

NEW

**ВІДРА
ДЛЯ СМІТТЯ
ОНОВЛЕННЯ
АСОРТИМЕНТУ**



ВІДРА ДЛЯ СМІТТЯ СЕНСОРНІ



Для керування перемикачем кришки у сенсорних відрах KOER використовується інфрачервоний датчик руху. Кришка відкриється, коли руки або предмети потраплять в зону індукції; кришка буде залишатися відкритою, доки руки або предмети залишаються в зоні індукції.



Автоматичне закриття. Кришка закриється протягом кількох секунд після того, коли руки або предмети залишать зону індукції. Кришка відра відкривається та закривається плавно та без шуму.



Відро для сміття виготовлено з високоякісної нержавіючої сталі. Поверхня відра оброблена за спеціальною технологією, що захищає від відбитків пальців та забруднень. Комплектується внутрішнім відром.

TC-0201



НЕРЖАВІЮЧА
СТАЛЬ



ДАТЧИК
РУХУ



АНТИВІДБИТОК
ПАЛЬЦЯ



ЗАХИСТ
ВІД ПЛЯМ



АВТОМАТИЧНЕ
ЗАКРИТТЯ



ВНУТРІШНІЙ
БАК



ПОВІЛЬНЕ, ТИХЕ
ЗАКРИТТЯ



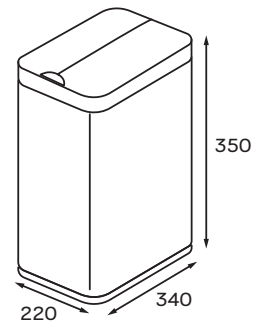
TC-020112-02

Відро для сміття сенсорне
прямокутне 12 л
(колір нержавійка)



TC-020112-07

Відро для сміття сенсорне
прямокутне 12 л
(колір графіт)



Код	Артикул	Колір	Поверхня	Об'єм, л	Габарити виробу (ВхШхГ), мм	Тип кришки	Механізм відкриття кришки	Матеріал комплектуючих
KR5582	TC-020112-02	Нержавіюча сталь	Брашована	12	350×220×340	Складеться із 2 частин із сенсорною панеллю і відсіком для батареї	Інфрачервоний датчик відкриття, автоматичне закриття	Нержавіюча сталь SUS410 0,3 мм, внутрішнє відро - поліпропілен. Плата PCB
KR5583	TC-020112-07	Графіт	Матова					

TC-0202



- 
 НЕРЖАВІЮЧА
СТАЛЬ
- 
 ДАТЧИК
РУХУ
- 
 АНТИВІДБИТОК
ПАЛЬЦЯ
- 
 ЗАХИСТ
ВІД ПЛЯМ
- 
 АВТОМАТИЧНЕ
ЗАКРИТТЯ
- 
 ВНУТРІШНІЙ
БАК
- 
 ПОВІЛЬНЕ, ТИХЕ
ЗАКРИТТЯ



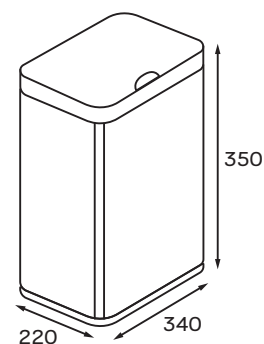
TC-020212-02

Відро для сміття сенсорне
прямокутне 12 л
(колір нержавійка)



TC-020212-07

Відро для сміття сенсорне
прямокутне 12 л
(колір графіт)



Код	Артикул	Колір	Поверхня	Об'єм, л	Габарити виробу (ВхШхГ), мм	Тип кришки	Механізм відкриття кришки	Матеріал комплектуючих
KR5584	TC-020212-02	Нержавіюча сталь	Брашована	12	350×340×220	З сенсорною панеллю і відсіком для батареї	Інфрачервоний датчик відкриття, автоматичне закриття	Нержавіюча сталь SUS410 0,3 мм. Кришка – ABS-пластик. Внутрішнє відро – ПП (поліпропілен). Плата PCB
KR5585	TC-020212-07	Графіт	Матова					

TC-0203



- 
 НЕРЖАВІЮЧА
СТАЛЬ
- 
 ДАТЧИК
РУХУ
- 
 СЕНСОРНИЙ
ПЕРЕМИКАЧ
- 
 АНТИВІДБИТОК
ПАЛЬЦЯ
- 
 ЗАХИСТ
ВІД ПЛЯМ
- 
 АВТОМАТИЧНЕ
ЗАКРИТТЯ
- 
 ВНУТРІШНІЙ
БАК
- 
 ПОВІЛЬНЕ, ТИХЕ
ЗАКРИТТЯ



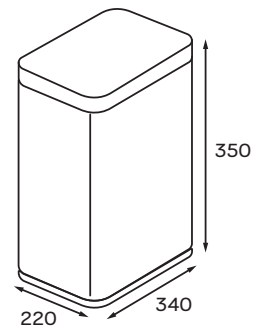
TC-020312-02

Відро для сміття сенсорне
прямокутне 12 л
(колір нержавійка)



TC-020312-07

Відро для сміття сенсорне
прямокутне 12 л
(колір графіт)



Код	Артикул	Колір	Поверхня	Об'єм, л	Габарити виробу (ВхШхГ), мм	Тип кришки	Механізм відкриття кришки	Матеріал комплектуючих
KR5586	TC-020312-02	Нержавіюча сталь	Брашована	12	350×340×220	З сенсорною панеллю і відсіком для батареї	Інфрачервоний датчик відкриття, автоматичне закриття, кнопка ручного керування	Нержавіюча сталь SUS410 0,3 мм. Кришка – ABS-пластик. Внутрішнє відро – ПП (поліпропілен). Плата PCB.
KR5587	TC-020312-07	Графіт	Матова					

TC-0204



- 
НЕРЖАВІЮЧА
СТАЛЬ
- 
ДАТЧИК
РУХУ
- 
СЕНСОРНИЙ
ПЕРЕМИКАЧ
- 
АНТИВІДБИТОК
ПАЛЬЦЯ
- 
ЗАХИСТ
ВІД ПЛЯМ
- 
АВТОМАТИЧНЕ
ЗАКРИТТЯ
- 
ВНУТРІШНІЙ
БАК
- 
ПОВІЛЬНЕ, ТИХЕ
ЗАКРИТТЯ



TC-020408-02

Відро для сміття сенсорне
прямокутне 8 л
(колір нержавійка)



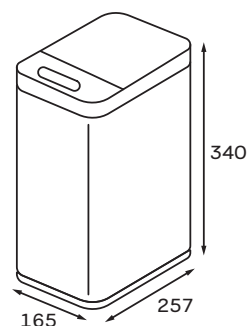
TC-020408-08

Відро для сміття сенсорне
прямокутне 8 л
(колір білий)



TC-020408-07

Відро для сміття сенсорне
прямокутне 8 л
(колір графіт)



Код	Артикул	Колір	Поверхня	Об'єм, л	Габарити виробу (ВхШхГ), мм	Тип кришки	Механізм відкриття кришки	Матеріал комплектуючих
KR5588	TC-020408-02	Нержавіюча сталь	Брашована	8	340×165×257	З сенсорною панеллю і відсіком для батареї	Інфрачервоний датчик відкриття, автоматичне закриття, кнопка ручного керування	Нержавіюча сталь SUS410 0,3 мм. Кришка – ABS-пластик. Внутрішнє відро – ПП (поліпропілен). Плата PCB. Літєва батарея 2200mAh, 3.7V – 1 штука. Кабель для заряджання (вилка в комплект не входить)
KR5589	TC-020408-08	Білий	Матова					
KR5590	TC-020408-07	Графіт	Матова					

ВІДРА ДЛЯ СМІТТЯ СЕНСОРНІ

MIXXUS™
SANITARY WARES



Для керування перемикачем кришки використовується інфрачервоний датчик руху. Кришка відкривається, коли руки або предмети потраплять в зону індукції; кришка буде залишатися відкритою, доки руки або предмети залишаються в зоні індукції; кришка закриється протягом кількох секунд після того, коли руки або предмети залишать зону індукції.



Автоматичне закриття. Кришка закриється протягом кількох секунд після того, коли руки або предмети залишать зону індукції. Кришка відра відкривається та закривається плавно та без шуму.



Прилад має функцію ручного керування.



Відро для сміття виготовлено з високоякісної нержавіючої сталі. В комплектацию входить корпус відра, кришка автоматичного відкриття, кільце для сміттевого пакету.

TOPPER-TC01

Premium



- 
 НЕРЖАВІЮЧА
СТАЛЬ
- 
 ДАТЧИК
РУХУ
- 
 СЕНСОРНИЙ
ПЕРЕМИКАЧ
- 
 ЗАХИСТ
ВІД ПЛЯМ
- 
 АВТОМАТИЧНЕ
ЗАКРИТТЯ
- 
 КІЛЬЦЕ ДЛЯ
СМІТТЄВОГО
ПАКЕТУ
- 
 ПОВІЛЬНЕ, ТИХЕ
ЗАКРИТТЯ

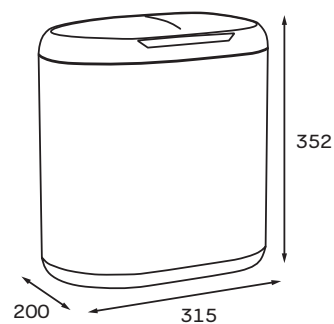
Відро для сміття сенсорне овальне 12 л (колір білий)



Для керування перемикачем кришки у цьому приладі використовується інфрачервоний датчик руху.



Прилад має функцію ручного керування.



Код	Артикул	Колір	Поверхня	Об'єм, л	Габарити виробу (ВхШхГ), мм	Тип кришки	Механізм відкриття кришки	Матеріал комплектуючих
MI7082	TOPPER-TC0112 WHITE	Білий	Глянцева	12	352×315×200	З сенсорною панеллю і відсіком для батареї	Інфрачервоний датчик відкриття, автоматичне закриття, кнопка ручного керування	Нержавіюча сталь SUS410 0,3мм, кришка поліпропілен, кільце для мішка ABC-пластик

ELLIPSE-TC01



Відро для сміття сенсорне кругле 9 л (колір хром з чорним)

Premium



НЕРЖАВІЮЧА
СТАЛЬ



ДАТЧИК
РУХУ



СЕНСОРНИЙ
ПЕРЕМИКАЧ



ЗАХИСТ
ВІД ПЛЯМ



АВТОМАТИЧНЕ
ЗАКРИТТЯ



КІЛЬЦЕ ДЛЯ
СМІТТЄВОГО
ПАКЕТУ



ПОВІЛЬНЕ, ТИХЕ
ЗАКРИТТЯ



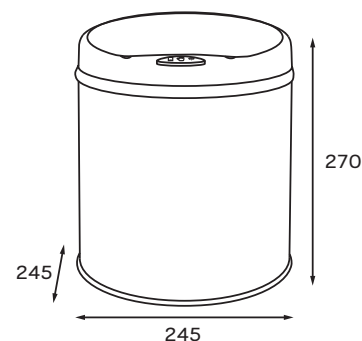
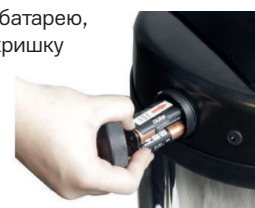
Для керування перемикачем кришки у цьому приладі використовується інфрачервоний датчик руху.



Прилад має функцію ручного керування.



Можна замінити батарею, не відкриваючи кришку



Код	Артикул	Колір	Поверхня	Об'єм, л	Габарити виробу (ВхШхГ), мм	Тип кришки	Механізм відкриття кришки	Матеріал комплектуючих
MI7083	ELLIPSE-TC0109 CHROME-BLACK	Хром з чорним	Глянцева	9	270×245×245	З сенсорною панеллю і відсіком для батареї	Інфрачервоний датчик відкриття, автоматичне закриття, кнопка ручного керування	Нержавіюча сталь SUS410 0,3мм, кришка та кільце для мішка АВС-пластик

WAVE-TC01



ABS ПЛАСТИК



ДАТЧИК РУХУ



СЕНСОРНИЙ ПЕРЕМИКАЧ



ЗАХИСТ ВІД ПЛЯМ



АВТОМАТИЧНЕ ЗАКРИТТЯ



КІЛЬЦЕ ДЛЯ СМІТТЕВОГО ПАКЕТУ



ПОВІЛЬНЕ, ТИХЕ ЗАКРИТТЯ

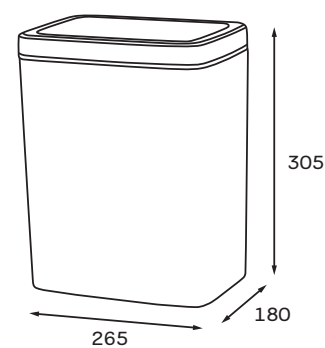
Відро для сміття сенсорне прямокутне 10 л (колір білий)



Прилад має функцію ручного керування.



Для керування перемикачем кришки у цьому приладі використовується інфрачервоний датчик руху.



Код	Артикул	Колір	Поверхня	Об'єм, л	Габарити виробу (ВхШхГ), мм	Тип кришки	Механізм відкриття кришки	Матеріал комплектуючих
MI7073	WAVE-TC0110 WHITE	Білий	Матова	10	305×265×180	З сенсорною панеллю і відсіком для батареї	Інфрачервоний датчик відкриття, автоматичне закриття, кнопка ручного керування	Кришка - ABS-пластик, контейнер - поліпропілен

FLAT-TC01



ABS
ПЛАСТИК



ДАТЧИК
РУХУ



СЕНСОРНИЙ
ПЕРЕМИКАЧ



ВІДКРИТТЯ
НА ДОТИК



ЗАХИСТ
ВІД ПЛЯМ



АВТОМАТИЧНЕ
ЗАКРИТТЯ



КІЛЬЦЕ ДЛЯ
СМІТТЕВОГО
ПАКЕТУ



ПОВІЛЬНЕ, ТИХЕ
ЗАКРИТТЯ



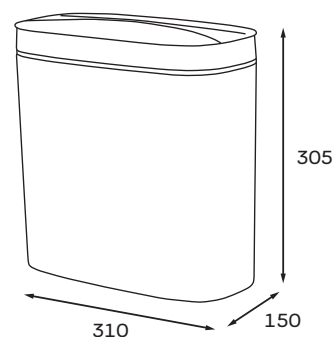
FLAT-TC0109 WHITE

Відро для сміття сенсорне
овальне 9 л
(колір білий)



FLAT-TC0109 GRAPHITE

Відро для сміття сенсорне
овальне 9 л
(колір графіт)



Код	Артикул	Колір	Поверхня	Об'єм, л	Габарити виробу (ВхШхГ), мм	Тип кришки	Механізм відкриття кришки	Матеріал комплектуючих
MI7074	FLAT-TC0109 WHITE	Білий	Матова	9	305×310×150	З сенсорною панеллю і відсіком для батареї	Інфрачервоний датчик відкриття, автоматичне закриття, кнопка ручного керування, торкання	Кришка - ABS-пластик, контейнер - поліпропілен
MI7075	FLAT-TC0109 GRAPHITE	Графіт	Матова					

ВІДРА ДЛЯ СМІТТЯ З ПЕДАЛЛЮ



Відро для сміття виготовлено з високоякісної нержавіючої сталі. Поверхня відра оброблена за спеціальною технологією, що захищає від відбитків пальців та забруднень.



Відро оснащено металевою педаллю для відкриття кришки і внутрішнім пластиковим відром.



Кришка відра закривається та закривається плавно та без шуму.

KOER[®]
professional sanitary engineering

MIXXUS[™]
SANITARY WARES

ZERIX[™]
SANITARY WARES



ELLIPSE-TC02



НЕРЖАВІЮЧА
СТАЛЬ



ЗАХИСТ
ВІД ПЛЯМ



НАТИСКНИЙ
НА ПЕДАЛЬ

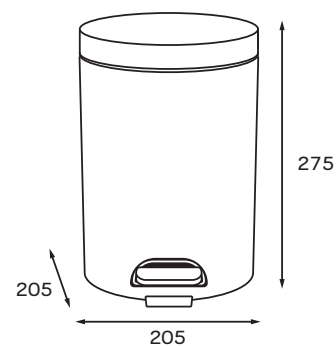


ВНУТРІШНІЙ
БАК



ПОВІЛЬНЕ, ТИХЕ
ЗАКРИТТЯ

Відро для сміття з плавним закриттям кругле 5л (колір нержавійка)



Код	Артикул	Колір	Поверхня	Об'єм, л	Габарити виробу (ВхШхГ), мм	Тип кришки	Механізм відкриття кришки	Матеріал комплектуючих
MI7076	ELLIPSE-TC0205 SS COLOR	Нержавіюча сталь	Брашована	5	275×205×205	З механізмом відкриття та плавним закриттям	Натискний на педаль	Нержавіюча сталь SUS410 0,26мм, ABS-пластик, внутрішнє відро - поліпропілен

SOLO-TC02



НЕРЖАВІЮЧА
СТАЛЬ



ЗАХИСТ
ВІД ПЛЯМ



НАТИСНИЙ
НА ПЕДАЛЬ

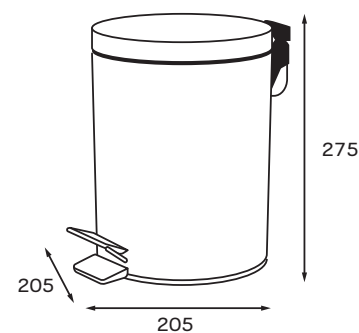


ВНУТРІШНІЙ
БАК



ПОВІЛЬНЕ, ТИХЕ
ЗАКРИТТЯ

Відро для сміття з плавним закриттям кругле 5л (колір нержавійка)



Код	Артикул	Колір	Поверхня	Об'єм, л	Габарити виробу (ВхШхГ), мм	Тип кришки	Механізм відкриття кришки	Матеріал комплектуючих
ZX5888	SOLO-TC0205 SS COLOR	Нержавіюча сталь	Брашована	5	275×205×205	З механізмом відкриття та плавним закриттям	Натискний на педаль	Нержавіюча сталь SUS410 0,3мм, ABS-пластик, внутрішнє відро - поліпропілен

SOLO-TC01 SS COLOR

Відро для сміття кругле



НЕРЖАВІЮЧА
СТАЛЬ



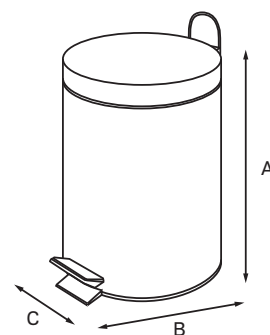
НАТИСНИЙ
НА ПЕДАЛЬ



ЗАХИСТ
ВІД ПЛЯМ



ВНУТРІШНІЙ
БАК



Код	Артикул	Колір	Поверхня	Об'єм, л	Габарити виробу (А×В×С), мм	Тип кришки	Механізм відкриття кришки	Матеріал комплектуючих
ZX5895	SOLO-TC0103 SS COLOR	Нержавіюча сталь	Матова	3	245×170×170	З механізмом відкриття	Натискний на педаль	Нержавіюча сталь SUS410 0,3мм, ABS-пластик, внутрішнє відро - поліпропілен
ZX5897	SOLO-TC0105 SS COLOR			5	280×205×205			
ZX5899	SOLO-TC0107 SS COLOR			7	305×205×205			

SOLO-TC01 BLACK

Відро для сміття кругле



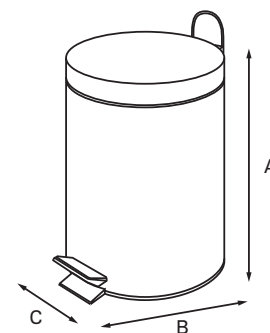
НАТИСНИЙ
НА ПЕДАЛЬ



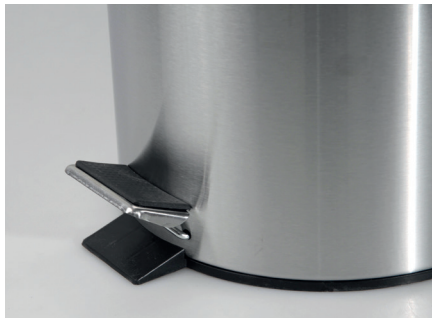
ЗАХИСТ
ВІД ПЛЯМ



ВНУТРІШНІЙ
БАК

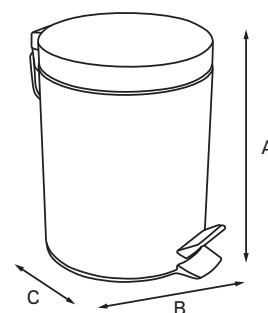


Код	Артикул	Колір	Поверхня	Об'єм, л	Габарити виробу (А×В×С), мм	Тип кришки	Механізм відкриття кришки	Матеріал комплектуючих
ZX5896	SOLO-TC0103 BLACK	Чорний	Матова	3	258×168×168	З механізмом відкриття	Натискний на педаль	Сталь 0,3мм з антикорозійним порошковим покриттям, внутрішнє відро - поліпропілен
ZX5898	SOLO-TC0105 BLACK			5	280×205×205			
ZX5900	SOLO-TC0107 BLACK			7	305×205×205			



PLAIN-MB01 CHROME

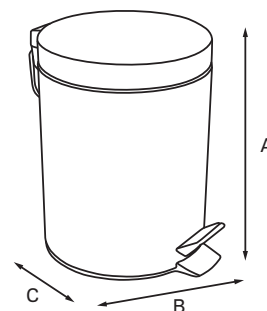
Відро для сміття кругле

НЕРЖАВІЮЧА
СТАЛЬНАТИСНИЙ
НА ПЕДАЛЬВНУТРІШНІЙ
БАК

Код	Артикул	Колір	Поверхня	Об'єм, л	Габарити виробу (А×В×С), мм	Тип кришки	Механізм відкриття кришки	Матеріал комплектуючих
ZX4614	PLAIN-MB0103 CHROME	Хром	Глянцева	3	270×170×170	З механізмом відкриття	Натискний на педаль	Нержавіюча сталь SUS410 0,3мм, ABS-пластик, внутрішнє відро - поліпропілен
ZX4615	PLAIN-MB0105 CHROME			5	280×210×210			
ZX4616	PLAIN-MB0108 CHROME			8	350×225×225			
ZX4617	PLAIN-MB0112 CHROME			12	400×250×250			
ZX4618	PLAIN-MB0116 CHROME			16	420×245×245			
ZX4619	PLAIN-MB0120 CHROME			20	500×240×240			
ZX4620	PLAIN-MB0130 CHROME			30	650×300×300			
ZX4621	PLAIN-MB0140 CHROME			40	700×350×350			

STRONG-MB01 BLACK

Відро для сміття кругле

НАТИСНИЙ
НА ПЕДАЛЬЗАХИСТ
ВІД ПЛЯМВНУТРІШНІЙ
БАК

Код	Артикул	Колір	Поверхня	Об'єм, л	Габарити виробу (А×В×С), мм	Тип кришки	Механізм відкриття кришки	Матеріал комплектуючих
ZX4623	STRONG-MB0103 BLACK	Чорний	Матова	3	270×170×170	З механізмом відкриття	Натискний на педаль	Сталь 0,3мм з антикорозійним порошковим покриттям, внутрішнє відро - поліпропілен
ZX4625	STRONG-MB0105 BLACK			5	280×210×210			
ZX4627	STRONG-MB0112 BLACK			12	400×250×250			
ZX4629	STRONG-MB0116 BLACK			16	420×245×245			
ZX4631	STRONG-MB0120 BLACK			20	500×240×240			
ZX4633	STRONG-MB0130 BLACK			30	650×300×300			
ZX4635	STRONG-MB0140 BLACK			40	700×350×350			

STRONG-MB01 WHITE

Відро для сміття кругле



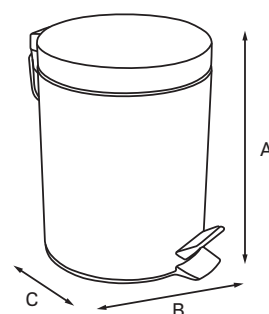
НАТИСНИЙ
НА ПЕДАЛЬ



ЗАХИСТ
ВІД ПЛЯМ



ВНУТРІШНІЙ
БАК



Код	Артикул	Колір	Поверхня	Об'єм, л	Габарити виробу (А×В×С), мм	Тип кришки	Механізм відкриття кришки	Матеріал комплектуючих
ZX4622	STRONG-MB0103 WHITE	Білий	Матова	3	270×170×170	З механізмом відкриття	Натисний на педаль	Сталь 0,3мм з антикорозійним порошковим покриттям, внутрішнє відро - поліпропілен
ZX4624	STRONG-MB0105 WHITE			5	280×210×210			
ZX4626	STRONG-MB0112 WHITE			12	400×250×250			
ZX4628	STRONG-MB0116 WHITE			16	420×245×245			
ZX4630	STRONG-MB0120 WHITE			20	500×240×240			
ZX4632	STRONG-MB0130 WHITE			30	650×300×300			
ZX4634	STRONG-MB0140 WHITE			40	700×350×350			

LR-701/ LR-702/ LR-703 CHROME

Відро для сміття кругле



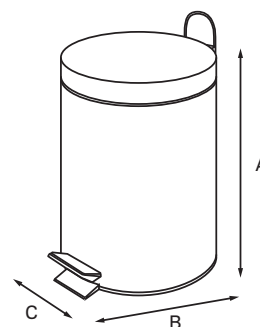
НЕРЖАВІЮЧА
СТАЛЬ



НАТИСНИЙ
НА ПЕДАЛЬ



ВНУТРІШНІЙ
БАК



Код	Артикул	Колір	Поверхня	Об'єм, л	Габарити виробу (А×В×С), мм	Тип кришки	Механізм відкриття кришки	Матеріал комплектуючих
ZX2719	LR-701 CHROME	Хром	Глянцева	3	270×170×170	З механізмом відкриття	Натисний на педаль	Нержавіюча сталь SUS410 0,3мм, ABS-пластик, внутрішнє відро - поліпропілен
ZX2635	LR-702 CHROME			5	280×210×210			
ZX2720	LR-703 CHROME			12	400×250×250			

Z-415/ Z-416 CHROME

Відро для сміття квадратне



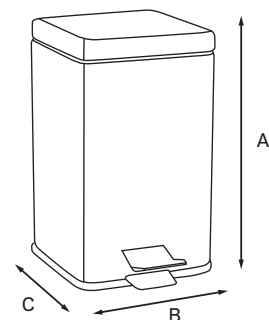
НЕРЖАВІЮЧА
СТАЛЬ



НАТИСНИЙ
НА ПЕДАЛЬ



ВНУТРІШНІЙ
БАК



Код	Артикул	Колір	Поверхня	Об'єм, л	Габарити виробу (А×В×С), мм	Тип кришки	Механізм відкриття кришки	Матеріал комплектуючих
ZX0540	Z-415 CHROME	Хром	Глянцева	6	300×205×205	З механізмом відкриття	Натисний на педаль	Нержавіюча сталь SUS410 0,3мм, ABS-пластик, внутрішнє відро - поліпропілен
ZX0541	Z-416 CHROME			12	385×230×230			

KUBIX-TC01



НЕРЖАВІЮЧА
СТАЛЬ



ЗАХИСТ
ВІД ПЛЯМ



НАТИСНИЙ
НА ПЕДАЛЬ



ВНУТРІШНІЙ
БАК



ПОВІЛЬНЕ, ТИХЕ
ЗАКРИТТЯ



**KUBIX-TC0106 SS
COLOR**

Відро для сміття
з плавним закриттям
квадратне 6 л
(колір нержавійка)



**KUBIX-TC0108 SS
COLOR**

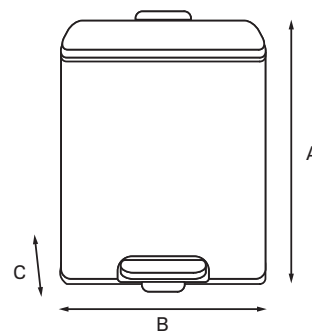
Відро для сміття
з плавним закриттям
квадратне 8 л
(колір нержавійка)

**KUBIX-TC0106
BLACK**

Відро для сміття
з плавним закриттям
квадратне 6 л
(колір чорний)

**KUBIX-TC0108
BLACK**

Відро для сміття
з плавним закриттям
квадратне 8 л
(колір чорний)



Код	Артикул	Колір	Поверхня	Об'єм, л	Габарити виробу (А×В×С), мм	Тип кришки	Механізм відкриття кришки	Матеріал комплектуючих
ZX5889	KUBIX-TC0106 SS COLOR	Нержавіюча сталь	Брашована	6	255×235×195	З механізмом відкриття та плавним закриттям	Натискний на педаль	Нержавіюча сталь SUS410 0,3мм, ABS-пластик, внутрішнє відро - поліпропілен
ZX5891	KUBIX-TC0108 SS COLOR	Нержавіюча сталь	Брашована	8	335×235×195			
ZX5890	KUBIX-TC0106 BLACK	Чорний	Матова	6	255×235×195			Сталь 0,3мм з антикорозійним порошковим покриттям, ABS-пластик, внутрішнє відро - поліпропілен
ZX5892	KUBIX-TC0108 BLACK	Чорний	Матова	8	335×235×195			

STYLE-TC01



SUS
410

НЕРЖАВІЮЧА
СТАЛЬ



АНТИВІДБИТОК
ПАЛЬЦЯ



ЗАХИСТ
ВІД ПЛЯМ



НАТИСКНИЙ
НА ПЕДАЛЬ

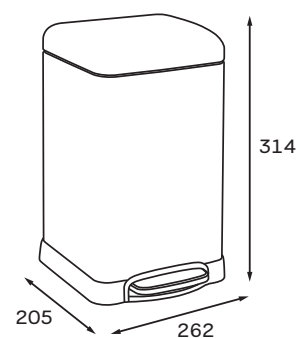


ВНУТРІШНІЙ
БАК



ПОВІЛЬНЕ, ТИХЕ
ЗАКРИТТЯ

Відро для сміття з плавним закриттям прямокутне 5л (колір нержавійка)



Код	Артикул	Колір	Поверхня	Об'єм, л	Габарити виробу (А×В×С), мм	Тип кришки	Механізм відкриття кришки	Матеріал комплектуючих
MI7092	STYLE-TC0106 SS COLOR	Нержавіюча сталь	Глянцева	6	314×262×205	З механізмом відкриття та плавним закриттям	Натискний на педаль	Нержавіюча сталь SUS410 0,3мм, ABS-пластик, внутрішнє відро - поліпропілен

TC-0101



НЕРЖАВІЮЧА
СТАЛЬ



АНТИВІДБИТОК
ПАЛЬЦЯ



ЗАХИСТ
ВІД ПЛЯМ



НАТИСНИЙ
НА ПЕДАЛЬ



ВНУТРІШНІЙ
БАК



ПОВІЛЬНЕ, ТИХЕ
ЗАКРИТТЯ



TC-010108-07

Відро для сміття
з плавним закриттям
прямокутне 8 л
(колір графіт)



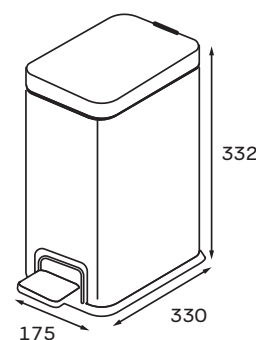
TC-010108-08

Відро для сміття
з плавним закриттям
прямокутне 8 л
(колір білий)



TC-010108-05

Відро для сміття
з плавним закриттям
прямокутне 8 л
(колір чорний)



Код	Артикул	Колір	Поверхня	Об'єм, л	Габарити виробу (ВхШхГ), мм	Тип кришки	Механізм відкриття кришки	Матеріал комплектуючих
KR5591	TC-010108-07	Графіт	Матова	8	332×175×330	З механізмом відкриття та плавним закриттям	Натискний на педаль	Нержавіюча сталь SUS410 0,3мм, ABS-пластик, нейлон, внутрішнє відро - поліпропілен
KR5592	TC-010108-08	Білий	Матова	8	332×175×330			
KR5593	TC-010108-05	Чорний	Матова	8	332×175×330			

TC-0102



НЕРЖАВІЮЧА
СТАЛЬ



АНТИВІДБИТОК
ПАЛЬЦЯ



ЗАХИСТ
ВІД ПЛЯМ



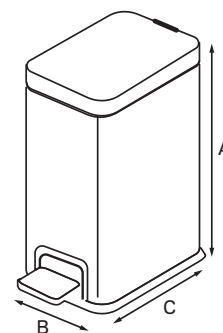
НАТИСНИЙ
НА ПЕДАЛЬ



ВНУТРІШНІЙ
БАК



ПОВІЛЬНЕ, ТИХЕ
ЗАКРИТТЯ



TC-010206-02

Відро для сміття з плавним закриттям прямокутне 6 л (колір нержавійка)



TC-010210-02

Відро для сміття з плавним закриттям прямокутне 10 л (колір нержавійка)

TC-010206-08

Відро для сміття з плавним закриттям прямокутне 6 л (колір білий)

TC-010210-08

Відро для сміття з плавним закриттям прямокутне 10 л (колір білий)



TC-010206-07

Відро для сміття з плавним закриттям прямокутне 6 л (колір сірий)


TC-010210-07

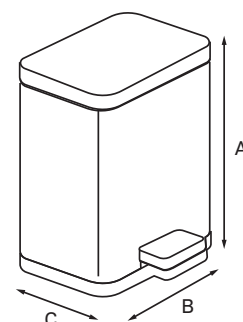
Відро для сміття з плавним закриттям прямокутне 10 л (колір сірий)

Код	Артикул	Колір	Поверхня	Об'єм, л	Габарити виробу (А×В×С), мм	Тип кришки	Механізм відкриття кришки	Матеріал комплектуючих
KR5594	TC-010206-02	Нержавіюча сталь	Брашована	6	285×145×320	З механізмом відкриття та плавним закриттям	Натискний на педаль	Нержавіюча сталь SUS410 0,3мм, ABS-пластик, нейлон, внутрішнє відро - поліпропілен
KR5597	TC-010210-02			10	342×165×334			
KR5595	TC-010206-08	Білий	Матова	6	285×145×320			
KR5598	TC-010210-08			10	342×165×334			
KR5596	TC-010206-07	Сірий	Матова	6	285×145×320			
KR5599	TC-010210-07			10	342×165×334			

TC-0103



- 
SUS 410
 НЕРЖАВІЮЧА
СТАЛЬ
- 
 АНТИВІДБИТОК
ПАЛЬЦЯ
- 
 ЗАХИСТ
ВІД ПЛЯМ
- 
 НАТИСНИЙ
НА ПЕДАЛЬ
- 
 ВНУТРІШНІЙ
БАК
- 
 ПОВІЛЬНЕ, ТИХЕ
ЗАКРИТТЯ



TC-010306-02

Відро для сміття з плавним закриттям прямокутне 6 л (колір нержавійка)

TC-010315-02

Відро для сміття з плавним закриттям прямокутне 15 л (колір нержавійка)

TC-010306-08

Відро для сміття з плавним закриттям прямокутне 6 л (колір білий)

TC-010306-07

Відро для сміття з плавним закриттям прямокутне 6 л (колір графіт)

TC-010315-07

Відро для сміття з плавним закриттям прямокутне 15 л (колір графіт)

Код	Артикул	Колір	Поверхня	Об'єм, л	Габарити виробу (А×В×С), мм	Тип кришки	Механізм відкриття кришки	Матеріал комплектуючих
KR5600	TC-010306-02	Нержавіюча сталь	Брашована	6	320×285×145	З механізмом відкриття та плавним закриттям	Натискний на педаль	Нержавіюча сталь SUS410 0,3мм, ABS-пластик, нейлон, внутрішнє відро - поліпропілен
KR5603	TC-010315-02			15	375×365×195			
KR5601	TC-010306-08	Білий	Матова	6	320×285×145			
KR5602	TC-010306-07	Графіт	Матова	6	320×285×145			
KR5604	TC-010315-07			15	375×365×195			

STYLE-TC03

Premium



НЕРЖАВІЮЧА
СТАЛЬ



АНТИВІДБИТОК
ПАЛЬЦЯ



ЗАХИСТ
ВІД ПЛЯМ



НАТИСНИЙ
НА ПЕДАЛЬ

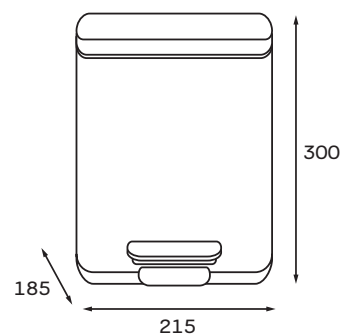


ВНУТРІШНІЙ
БАК



ПОВІЛЬНЕ, ТИХЕ
ЗАКРИТТЯ

Відро для сміття з плавним закриттям прямокутне 5л (колір нержавіюча)



Код	Артикул	Колір	Поверхня	Об'єм, л	Габарити виробу (ВхШхГ), мм	Тип кришки	Механізм відкриття кришки	Матеріал комплектуючих
MI7060	STYLE-TC0305 SS COLOR	Нержавіюча сталь	Брашована	5	300×215×185	З механізмом відкриття та плавним закриттям	Натискний на педаль	Нержавіюча сталь SUS410 0,3мм, ABS-пластик, внутрішнє відро - поліпропілен

QUADRO-TC01



- 
НЕРЖАВІЮЧА
СТАЛЬ
- 
АНТИВІДЕБИТОК
ПАЛЬЦЯ
- 
ЗАХИСТ
ВІД ПЛЯМ
- 
НАТИСНИЙ
НА ПЕДАЛЬ
- 
ВНУТРІШНІЙ
БАК
- 
ПОВІЛЬНЕ, ТИХЕ
ЗАКРИТТЯ



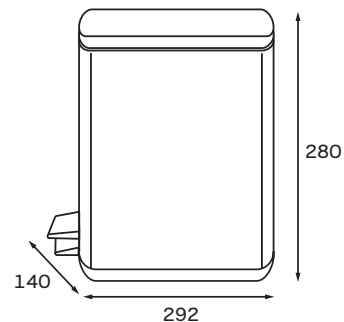
QUADRO-TC0105 SS COLOR

Відро для сміття з плавним закриттям прямокутне 5 л (колір нержавійка)



QUADRO-TC0105 BLACK

Відро для сміття з плавним закриттям прямокутне 5 л (колір чорний)



Код	Артикул	Колір	Поверхня	Об'єм, л	Габарити виробу (ВхШхГ), мм	Тип кришки	Механізм відкриття кришки	Матеріал комплектуючих
MI7062	QUADRO-TC0105 SS COLOR	Нержавіюча сталь	Брашована	5	280×140×292	З механізмом відкриття та плавним закриттям	Натискний на педаль	Нержавіюча сталь SUS410 0,3мм, ABS-пластик, внутрішнє відро - поліпропілен
MI7061	QUADRO-TC0105 BLACK	Чорний	Матова	5				Сталь 0,3мм з антикорозійним порошковим покриттям, ABS-пластик, нейлон, внутрішнє відро - поліпропілен

BEVEL-TC01



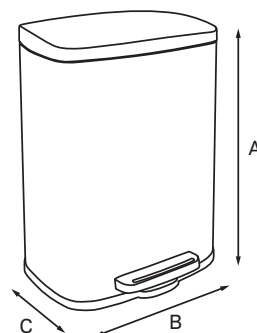
BEVEL-TC0105 SS COLOR

Відро для сміття з плавним закриттям прямокутне 5 л (колір нержавійка)



BEVEL-TC0112 SS COLOR

Відро для сміття з плавним закриттям прямокутне 12 л (колір нержавійка)



Код	Артикул	Колір	Поверхня	Об'єм, л	Габарити виробу (A×B×C), мм	Тип кришки	Механізм відкриття кришки	Матеріал комплектуючих
MI7086	BEVEL-TC0105 SS COLOR	Нержавіюча сталь	Брашована	5	300×215×185	З механізмом відкриття та плавним закриттям	Натискний на педаль	Нержавіюча сталь SUS410 0,3мм, ABS-пластик, внутрішнє відро - поліпропілен
MI7087	BEVEL-TC0112 SS COLOR	Нержавіюча сталь	Брашована	12	384×286×252			

CUBIC-TC01



НЕРЖАВІЮЧА
СТАЛЬ



АНТИВІДБИТОК
ПАЛЬЦЯ



ЗАХИСТ
ВІД ПЛЯМ



НАТИСНИЙ
НА ПЕДАЛЬ



ВНУТРІШНІЙ
БАК



ПОВІЛЬНЕ, ТИХЕ
ЗАКРИТТЯ



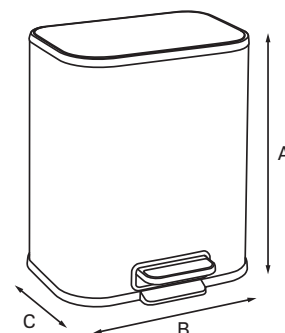
CUBIC-TC0105 SS COLOR

Відро для сміття з плавним закриттям прямокутне 5 л (колір нержавійка)



CUBIC-TC0112 SS COLOR

Відро для сміття з плавним закриттям прямокутне 12 л (колір нержавійка)



Код	Артикул	Колір	Поверхня	Об'єм, л	Габарити виробу (A×B×C), мм	Тип кришки	Механізм відкриття кришки	Матеріал комплектуючих
MI7088	CUBIC-TC0105 SS COLOR	Нержавіюча сталь	Брашована	5	291×240×194	З механізмом відкриття та плавним закриттям	Натискний на педаль	Нержавіюча сталь SUS410 0,3мм, ABS-пластик, внутрішнє відро - поліпропілен
MI7089	CUBIC-TC0112 SS COLOR	Нержавіюча сталь	Брашована	12	421×285×232			

DIVERSE-TC03



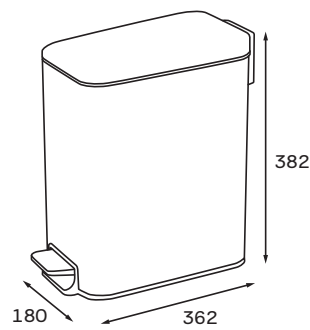
DIVERSE-TC0312 SS COLOR

Відро для сміття з плавним закриттям прямокутне 12 л (колір нержавійка)



DIVERSE-TC0312 BLACK

Відро для сміття з плавним закриттям прямокутне 12 л (колір чорний)



Код	Артикул	Колір	Поверхня	Об'єм, л	Габарити виробу (ВхШхГ), мм	Тип кришки	Механізм відкриття кришки	Матеріал комплектуючих
MI7090	DIVERSE-TC0312 SS COLOR	Нержавіюча сталь	Брашована	12	382×180×362	З механізмом відкриття та плавним закриттям	Натисний на педаль	Нержавіюча сталь SUS410 0,3мм, ABS-пластик, внутрішнє відро - поліпропілен
MI7091	DIVERSE-TC0312 BLACK	Чорний	Матова	12				Сталь 0,3мм з антикорозійним порошковим покриттям, внутрішнє відро - поліпропілен

SANSA-TC01



НЕРЖАВІЮЧА
СТАЛЬ



АНТИВІДБИТОК
ПАЛЬЦЯ



ЗАХИСТ
ВІД ПЛЯМ



НАТИСКНИЙ
НА ПЕДАЛЬ



ВНУТРІШНІЙ
БАК



ПОВІЛЬНЕ, ТИХЕ
ЗАКРИТТЯ



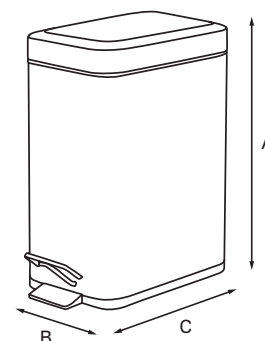
SANSA-TC0105 SS COLOR

Відро для сміття з плавним закриттям прямокутне 5 л (колір нержавійка)



SANSA-TC0105 BLACK

Відро для сміття з плавним закриттям прямокутне 5 л (колір чорний)



Код	Артикул	Колір	Поверхня	Об'єм, л	Габарити виробу (А×В×С), мм	Тип кришки	Механізм відкриття кришки	Матеріал комплектуючих
ZX5893	SANSA-TC0105 SS COLOR	Нержавіюча сталь	Брашована	5	310×140×292	З механізмом відкривання та плавним закриттям	Натискний на педаль	Нержавіюча сталь SUS410 0,3мм, ABS-пластик, внутрішнє відро - поліпропілен
ZX5894	SANSA-TC0105 BLACK	Чорний	Матова	5	295×140×280			Сталь 0,3мм з антикорозійним порошковим покриттям, внутрішнє відро - поліпропілен

DIVERSE-TC01

Premium



НЕРЖАВІЮЧА
СТАЛЬ



АНТИВІДБИТОК
ПАЛЬЦЯ



ЗАХИСТ
ВІД ПЛЯМ



НАТИСНИЙ
НА ПЕДАЛЬ



ВНУТРІШНІЙ
БАК



ПОВІЛЬНЕ, ТИХЕ
ЗАКРИТТЯ



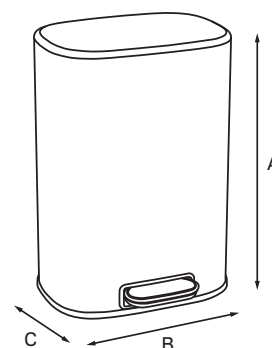
DIVERSE-TC0105 SS COLOR

Відро для сміття з плавним закриттям овальне 5 л (колір нержавійка)



DIVERSE-TC0112 SS COLOR

Відро для сміття з плавним закриттям овальне 12 л (колір нержавійка)



Код	Артикул	Колір	Поверхня	Об'єм, л	Габарити виробу (А×В×С), мм	Тип кришки	Механізм відкриття кришки	Матеріал комплектуючих
MI7078	DIVERSE-TC0105 SS COLOR	Нержавіюча сталь	Брашована	5	280×216×182	З механізмом відкриття та плавним закриттям	Натисний на педаль	Нержавіюча сталь SUS410 0,3мм, ABS-пластик, внутрішнє відро - поліпропілен
MI7079	DIVERSE-TC0112 SS COLOR	Нержавіюча сталь	Брашована	12	425×302×255			

STRONG-TC01

Premium



НЕРЖАВІЮЧА
СТАЛЬ



АНТИВІДБИТОК
ПАЛЬЦЯ



ЗАХИСТ
ВІД ПЛЯМ



НАТИСНИЙ
НА ПЕДАЛЬ



ВНУТРІШНІЙ
БАК



ПОВІЛЬНЕ, ТИХЕ
ЗАКРИТТЯ



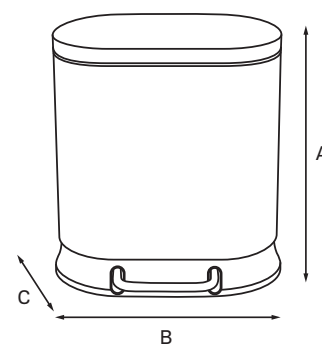
STRONG-TC0105 SS COLOR

Відро для сміття з плавним закриттям овальне 5 л (колір нержавійка)



STRONG-TC0120 SS COLOR

Відро для сміття з плавним закриттям овальне 20 л (колір нержавійка)



Код	Артикул	Колір	Поверхня	Об'єм, л	Габарити виробу (А×В×С), мм	Тип кришки	Механізм відкриття кришки	Матеріал комплектуючих
MI7080	STRONG-TC0105 SS COLOR	Нержавіюча сталь	Брашована	5	325×255×206	З механізмом відкриття та плавним закриттям	Натискний на педаль	Нержавіюча сталь SUS410 0,3мм, ABS-пластик, нейлон, внутрішнє відро - поліпропілен
MI7081	STRONG-TC0120 SS COLOR	Нержавіюча сталь	Брашована	20	546×409×315			

TOPPER-TC02

Premium



СUS
410
НЕРЖАВІЮЧА
СТАЛЬ



АНТИВІДБИТОК
ПАЛЬЦЯ



ЗАХИСТ
ВІД ПЛЯМ



НАТИСНИЙ
НА ПЕДАЛЬ

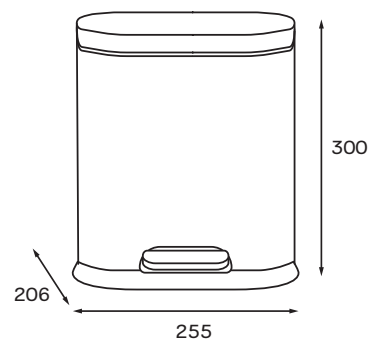


ВНУТРІШНІЙ
БАК



ПОВІЛЬНЕ, ТИХЕ
ЗАКРИТТЯ

Відро для сміття з плавним закриттям овальне 5л (колір нержавійка)



Код	Артикул	Колір	Поверхня	Об'єм, л	Габарити виробу (ВхШхГ), мм	Тип кришки	Механізм відкриття кришки	Матеріал комплектуючих
MI7059	TOPPER-TC0205 SS COLOR	Нержавіюча сталь	Брашована	5	300×255×206	З механізмом відкриття та плавним закриттям	Натискний на педаль	Нержавіюча сталь SUS410 0,3мм, ABS-пластик, нейлон, внутрішнє відро - поліпропілен

OLIVARY-TC01

Premium



СUS
410
НЕРЖАВІЮЧА
СТАЛЬ



ЗАХИСТ
ВІД ПЛЯМ



НАТИСНИЙ
НА ПЕДАЛЬ

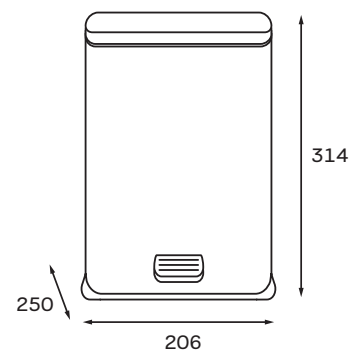


ВНУТРІШНІЙ
БАК



ПОВІЛЬНЕ, ТИХЕ
ЗАКРИТТЯ

Відро для сміття з плавним закриттям овальне 5 л (колір графіт)



Код	Артикул	Колір	Поверхня	Об'єм, л	Габарити виробу (ВхГхШ), мм	Тип кришки	Механізм відкриття кришки	Матеріал комплектуючих
MI7063	OLIVARY-TC0105 GRAPHITE	Графіт	Матова	5	314×250×206	З механізмом відкриття та плавним закриттям	Натискний на педаль	Сталь 0,3мм з антикорозійним порошковим покриттям, ABS-пластик, нейлон, внутрішнє відро - поліпропілен

PRIME-TC01



НЕРЖАВІЮЧА
СТАЛЬ



ЗАХИСТ
ВІД ПЛЯМ



НАТИСНИЙ
НА ПЕДАЛЬ



ВНУТРІШНІЙ
БАК



ПОВІЛЬНЕ, ТИХЕ
ЗАКРИТТЯ



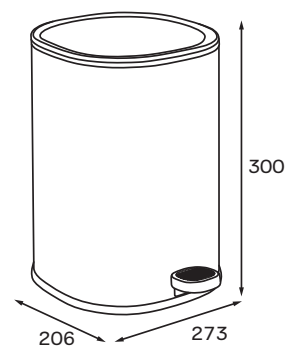
PRIME-TC0105 WHITE

Відро для сміття з плавним закриттям овальне 5 л (колір білий)



PRIME-TC0105 BLACK

Відро для сміття з плавним закриттям овальне 5 л (колір чорний)



Код	Артикул	Колір	Поверхня	Об'єм, л	Габарити виробу (А×В×С), мм	Тип кришки	Механізм відкриття кришки	Матеріал комплектуючих
ZX5901	PRIME-TC0105 WHITE	Білий	Матова	5	300×273×206	З механізмом відкриття та плавним закриттям	Натискний на педаль	Сталь 0,3 мм з антикорозійним порошковим покриттям, кришка ABS-пластик, внутрішнє відро - поліпропілен
ZX5902	PRIME-TC0105 BLACK	Чорний	Матова	5	300×273×206			