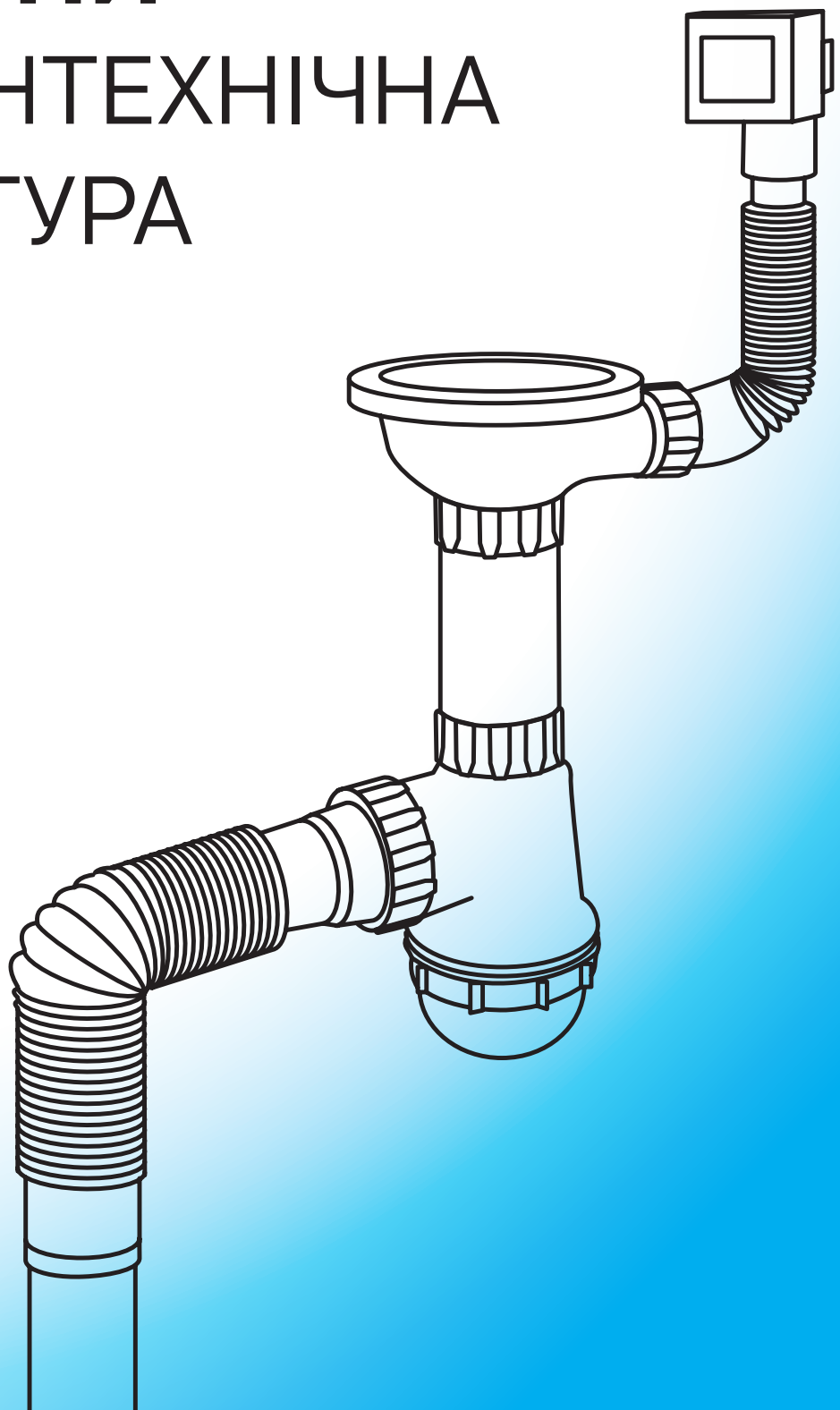




MIXXUS™
SANITARY WARES

СИФОНИ ТА САНТЕХНІЧНА АРМАТУРА

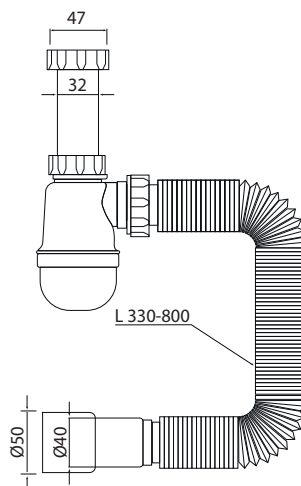




Продукція пакується у поліетиленовий пакет із кріпленням для підвішування на стенд.

Кожна індивідуальна упаковка має маркування з артикулом та кресленням виробу.

СИФОНИ ДЛЯ УМИВАЛЬНИКІВ

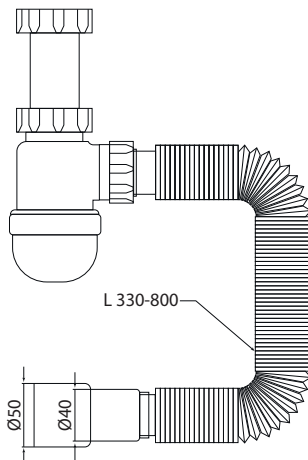
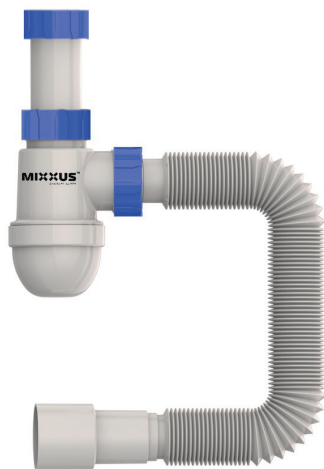


SU-04-A 1 1/4" x 32

Сифон для умивальника
без випуску 32 x 40/50
MI8181

- гайка 32мм Ø1¼
- гнучка труба 32 x 40/50



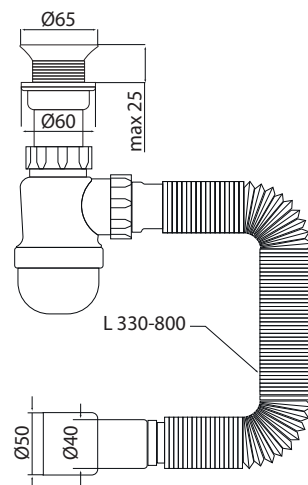
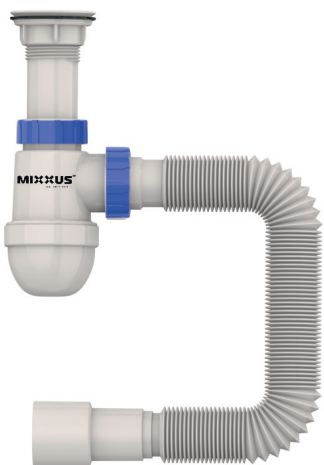


SU-05-A 1 1/2" x 40

Сифон для умивальника
без випуску 40*40/50

MI8182

- гайка 40мм Ø1½
- гнучка труба 40×40/50

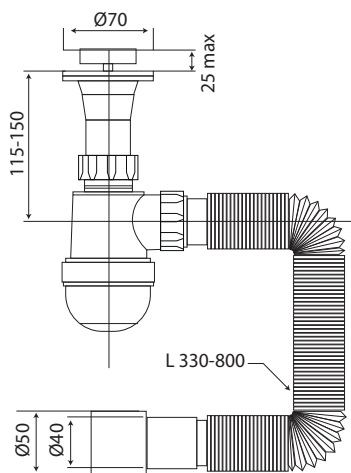


SU-06-A 1 1/2" x 40

Сифон для умивальника
з полімерним випуском

MI8183

- полімерна зливна сітка Ø70 мм
- гнучка труба L800 40×40/50



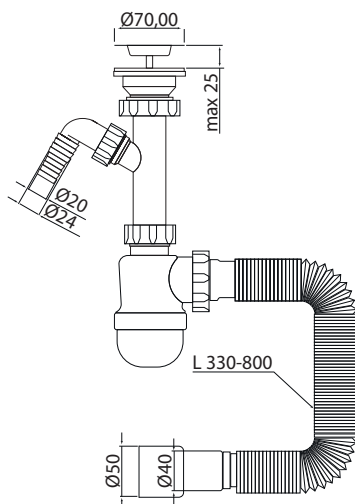
SU-02-A 1 1/2" x 40

Сифон для умивальника з литим
випуском

MI8184

- нержавіюча зливна сітка Ø70 мм
- гнучка труба L800 40×40/50

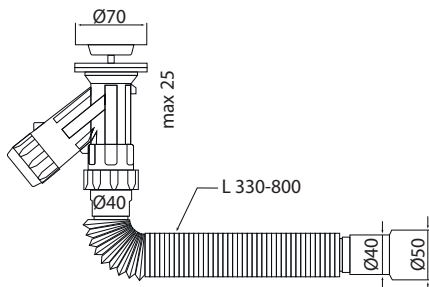




SU-02-B 1 1/2" x 40

Сифон для умивальника з відвідом для пральної машини MI8185

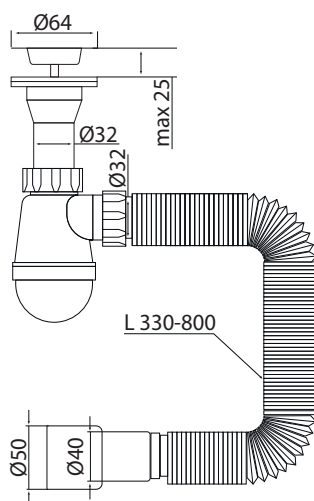
- нержавіюча зливна сітка Ø70 мм
- відвід для пральної (посудомийної) машинки
- гнучка труба 40×40/50



SU-08 1 1/4" x 40

Сифон для умивальника компактний 40×40/50 MI8188

- нержавіюча зливна сітка Ø70мм
- гнучка труба 40×40/50

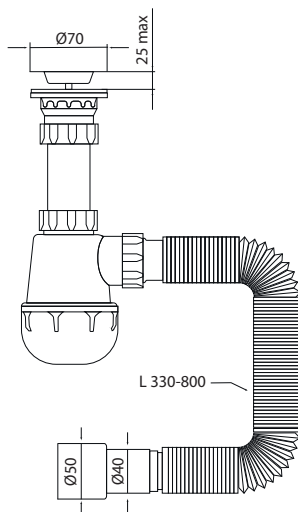


SU-09-A 1 1/4" x 32

Сифон для умивальника з литим випуском MI8189

- нержавіюча зливна сітка Ø65мм
- гнучка труба L800 32×40/50

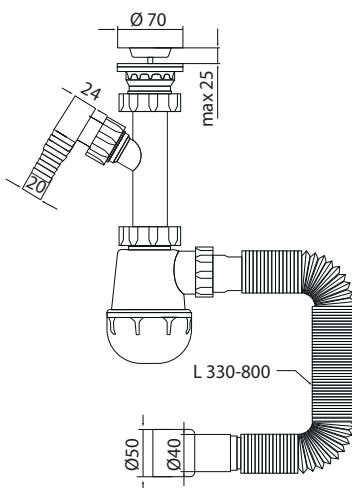




SK-01-A 1 1/2"х40

Сифон для кухні 40×40/50
MI8190

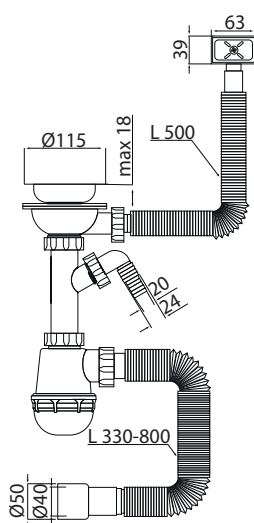
- нержавіюча зливна сітка Ø70 мм
- гнучка труба 40×40/50



SK-01-B 1 1/2"х40

Сифон для кухні з відводом
для пральної машини
MI8191

- нержавіюча зливна сітка Ø70мм
- відвід для пральної (посудомийної) машинки
- гнучка труба 40×40/50

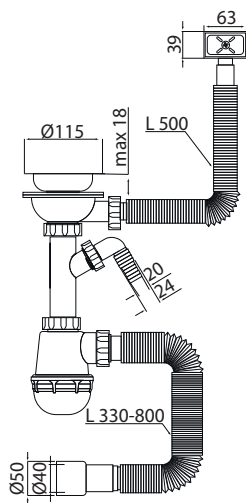


SK-05-BL 3 1/2"х40

Сифон для кухні з полімерною
сіткою, відводом для пральної
(посудомийної) машини, гнучким
прямокутним переливом
MI8192

- полімерна зливна сітка Ø115 мм (чорна)
- відвід для пральної (посудомийної) машинки
- з прямокутним переливом
- гнучка труба 40×40/50



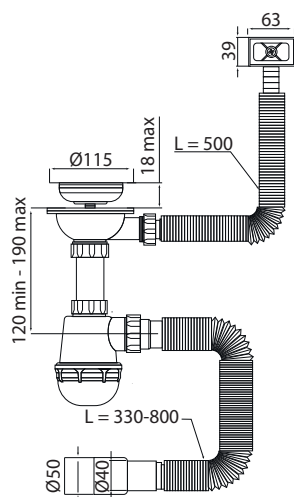


SK-05-WH 3 1/2" x 40

Сифон для кухні з полімерною сіткою, відводом для пральної (посудомийної) машини, гнучким прямокутним переливом

MI8193

- полімерна зливна сітка Ø115 мм (біла)
- відвід для пральної (посудомийної) машинки
- з прямокутним переливом
- гнучка труба 40×40/50

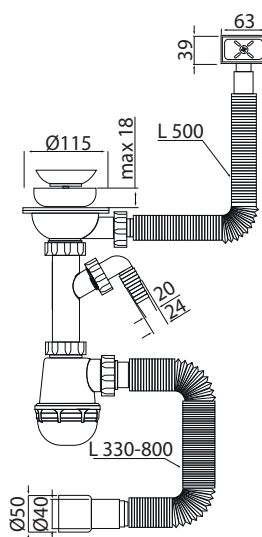
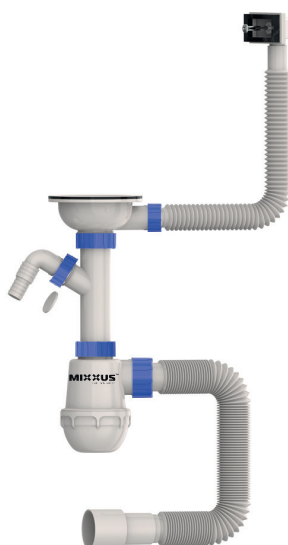


SK-02-A 3 1/2" x 40

Сифон для кухні з нержавіючою сіткою, гнучким прямокутним переливом

MI8194

- нержавіюча зливна сітка Ø115 мм
- з прямокутним переливом
- гнучка труба 40×40/50



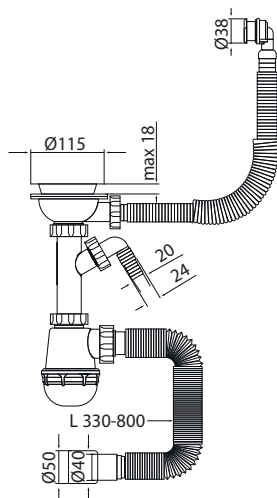
SK-02-B 3 1/2" x 40

Сифон для кухні з нержавіючою сіткою, відводом для пральної (посудомийної) машини, гнучким прямокутним переливом

MI8195

- нержавіюча зливна сітка Ø115 мм
- відвід для пральної (посудомийної) машинки
- з прямокутним переливом
- гнучка труба 40×40/50



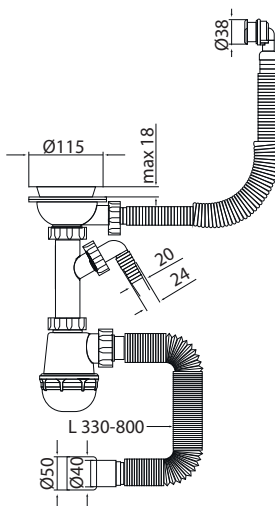


SK-06-BL 3 1/2" x 40

Сифон для кухні з полімерною сіткою, відводом для пральної (посудомийної) машини, гнучким круглим переливом

MI8196

- сифон для керамічної мийки
- полімерна зливна сітка Ø115 мм (чорна)
- відвід для пральної (посудомийної) машинки
- з круглим полімерним переливом
- гнучка труба 40×40/50

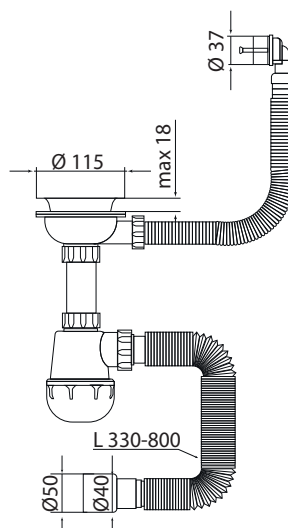


SK-06-WH 3 1/2" x 40

Сифон для кухні з полімерною сіткою, відводом для пральної (посудомийної) машини, гнучким круглим переливом

MI8197

- сифон для керамічної мийки
- полімерна зливна сітка Ø115 мм (біла)
- відвід для пральної (посудомийної) машинки
- з круглим полімерним переливом
- гнучка труба 40×40/50



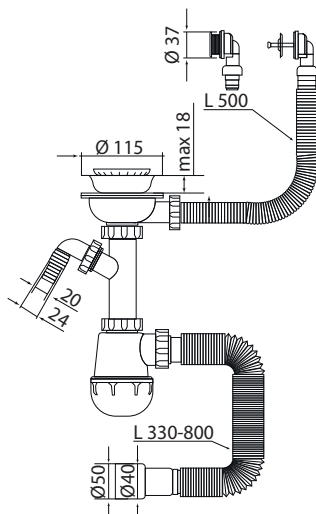
SK-07-A 3 1/2" x 40

Сифон для кухні з нержавіючою сіткою, гнучким круглим переливом

MI8198

- сифон для керамічної мийки
- нержавіюча зливна сітка Ø115 мм
- з прямокутним переливом
- гнучка труба 40×40/50



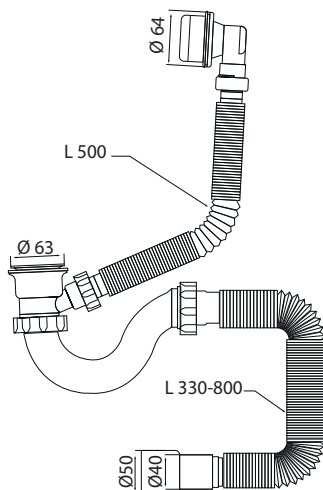
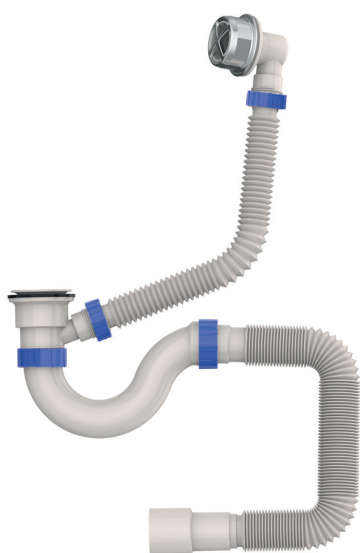


SK-07-B 3 1/2" x 40

Сифон для кухні з нержавіючою сіткою, відводом для пральної (посудомийної) машини, гнучким круглим переливом

MI8199

- сифон для керамічної мийки
- нержавіюча зливна сітка Ø115 мм
- відвід для пральної (посудомийної) машинки
- з круглим нержавіючим або полімерним переливом на вибір
- гнучка труба 40×40/50



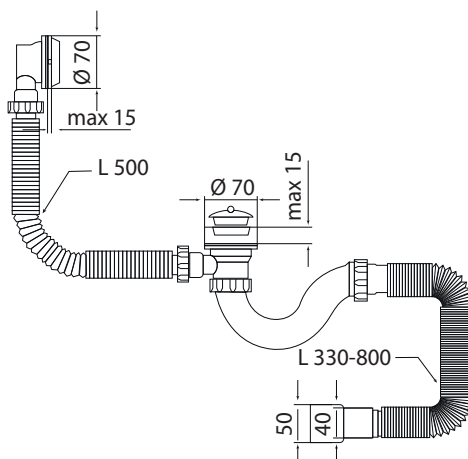
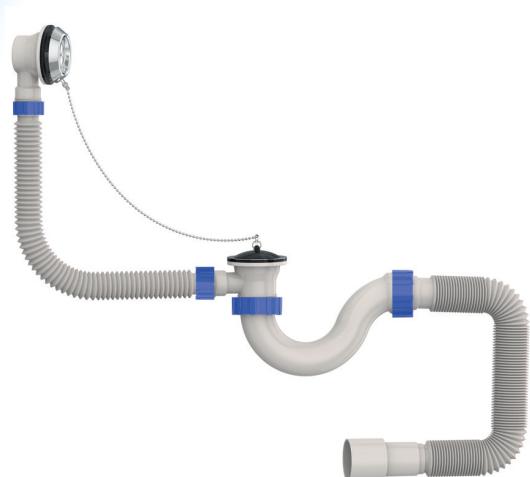
SV-03-A 1 1/2"

Сифон для ванни прямоточний з полімерним випуском та переливом

MI8200

- зливна полімерна сітка Ø70 мм
- з круглим полімерним переливом
- гнучка труба 400 40×40/50



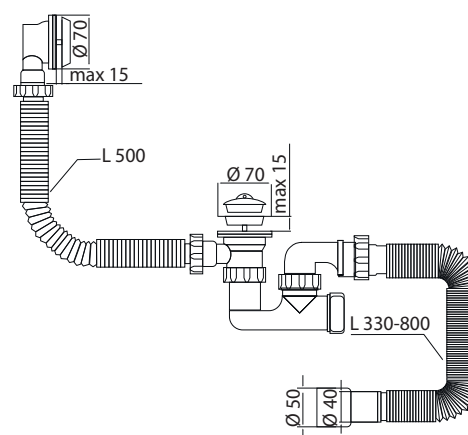


SV-01-A 1 1/2"

**Сифон для ванни
прямоточний з випуском
та переливом**

MI8201

- зливна нержавіюча сітка Ø70 мм
- з круглим нержавіючим переливом
- гнучка труба 400 40×40/50

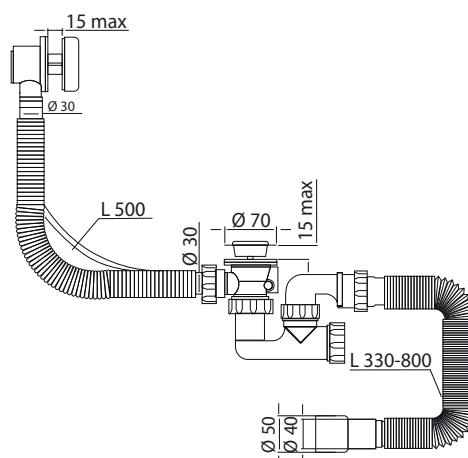
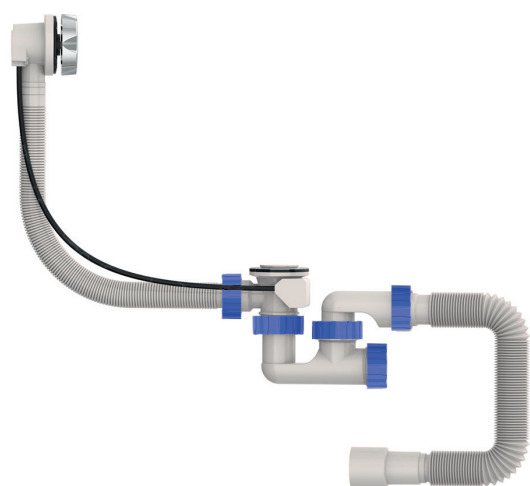


SV-02-A 1 1/2"

**Сифон для ванни
з ревізією, випуском
та переливом**

MI8202

- зливна нержавіюча сітка Ø70 мм
- з круглим нержавіючим переливом
- гнучка труба 40×40/50
- з ревізією



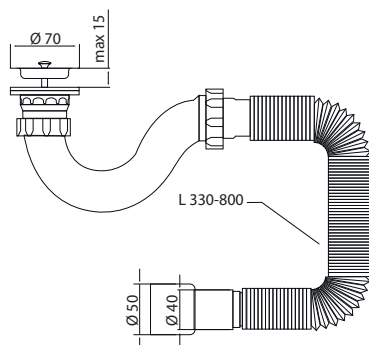
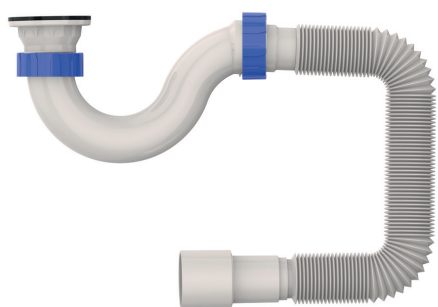
SV-02-B

**Сифон для ванни
з ревізією, перелив
“АВТОМАТ” (ручка хром)**

MI8205

- зливна нержавіюча сітка Ø70 мм
- з круглим нержавіючим переливом
- автоматична система
- гнучка труба 40×40/50
- з ревізією

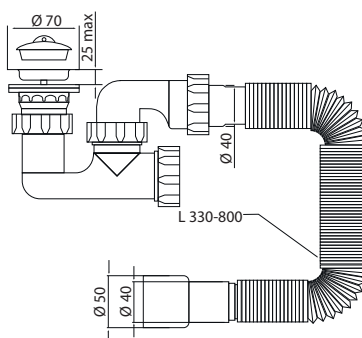
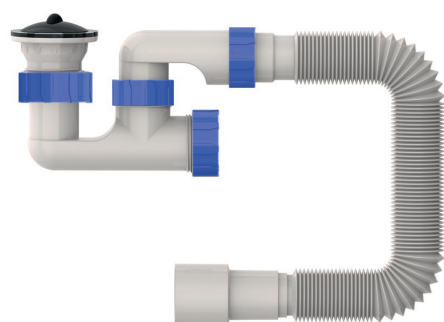




SD-04

Сифон для душового піддона
з нержавіючим випуском
M18203

- зливна нержавіюча сітка Ø70 мм
- гнучка труба 400 40×40/50

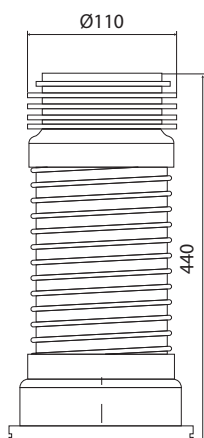


SD-02

Сифон для душового піддона
з ревізією та з нержавіючим
випуском
M18204

- зливна нержавіюча сітка Ø70 мм
- гнучка труба 400 40×40/50
- з ревізією



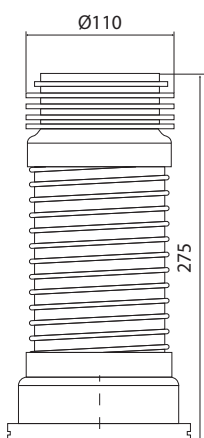


GA-01-A

Гофротруба унітазна армована
440 мм для ЧАВУННОЇ каналізації
Ø 110 мм

MI8178

- гофра унітазна армована

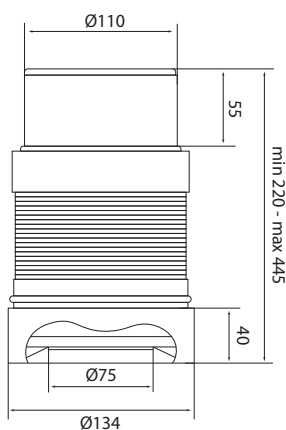


GA-02-A

Гофротруба унітазна армована
275 мм для ЧАВУННОЇ каналізації
Ø 110 мм

MI8179

- гофра унітазна армована delta



GA-01-B

Гофротруба унітазна армована
440 мм для ПОЛІМЕРНОЇ
каналізації Ø 110 мм

MI8180

- Гофра унітаза для труби з виходом
110 не армована





AN-01

Арматура ПОСИЛЕНА
НАПОВНЮВАЛЬНА з НИЖНІМ
підведенням та полімерною
різьбою 1/2"

MI8207

- Нижній клапан впуску



AN-02

Арматура ПОСИЛЕНА
НАПОВНЮВАЛЬНА з БОКОВИМ
підведенням та полімерною
різьбою 1/2"

MI8208

- Боковий клапан впуску



AS-01

Арматура ПОСИЛЕНА СПУСКНА
з одним режимом зливу
(кнопка хромована)

MI8209





AK-01-A

Комплект зміцненої арматури:
СПУСКНА 1 режим +
НАПОВНЮВАЛЬНА
з НИЖНІМ підведенням
MI8210

- Нижній клапан впуску



AK-01-B

Комплект зміцненої арматури:
СПУСКНА 1 режим +
НАПОВНЮВАЛЬНА
з БОКОВИМ підведенням
MI8211

- Боковий клапан впуску

