



 **KOER**[®]
professional sanitary engineering



**АРМАТУРА ДЛЯ УНІТАЗІВ
ОНОВЛЕННЯ АСОРТИМЕНТУ**

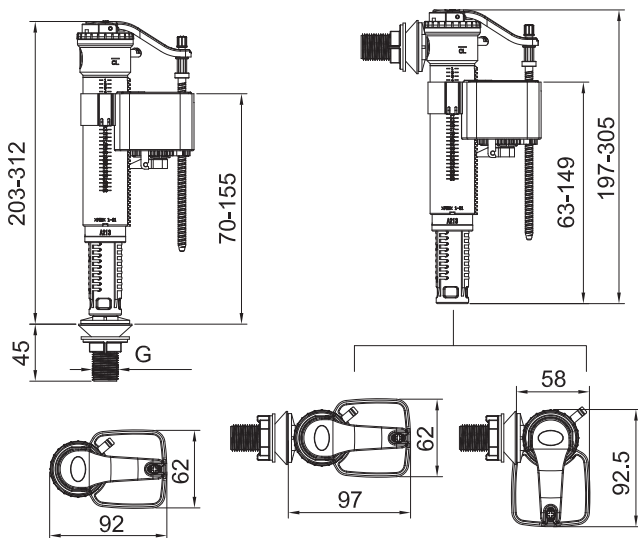
АРМАТУРА НАПОВНЮВАЛЬНА З УНІВЕРСАЛЬНИМ ПІДВЕДЕННЯМ

▶▶ КТ-0101/КТ-0102

1/2" 3/8"



- Має варіанти діаметру підключення: 1/2", 3/8".
- Доступні моделі з латунним та пластиковим різьбленням.



ДОСКОНАЛИЙ:

- Універсальне підведення - нижнє або бічне.
- Витримує перепади тиску води, рівень води залишається незмінним при зміні тиску.
- Спеціальна конструкція, нечутлива до домішок у воді.



ЛАТУННА РІЗЬБА



УНІВЕРСАЛЬНЕ ПІДВЕДЕННЯ
(НИЖНЄ ТА БІЧНЕ)



ВИСОКОЯКІСНІ МАТЕРІАЛИ

Код	Артикул	Матеріал кріплення	Діаметр підведення G (дюйм)
KR5329/KR5055	КТ-0101-1/2"	Латунне різьблення	1/2"
KR5607/KR5056	КТ-0101-3/8"	Латунне різьблення	3/8"
KR5330	КТ-0102-1/2"	Пластикове різьблення	1/2"

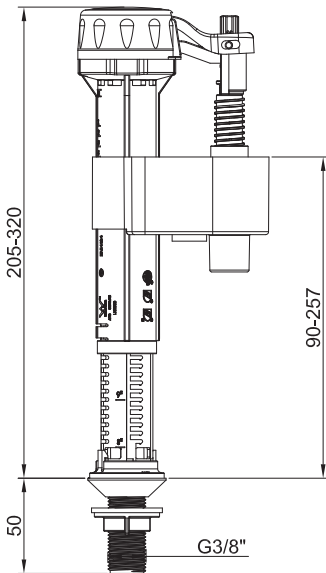
АРМАТУРА НАПОВНЮВАЛЬНА З НИЖНІМ ПІДВЕДЕННЯМ

▶▶ КТ-0103/КТ-0104

1/2" 3/8"



- Має варіанти діаметру підключення: 1/2", 3/8".
- Доступні моделі з латунним та пластиковим різьбленням.



Регульований наповнювальний клапан з нижнім підключенням КТ-0103/КТ-0104 виготовлений із високоякісних матеріалів, тому витримує перепади тиску. Унікальний запатентований дизайн гарантує додаткову затримку або швидке наповнення водою.

Інтегрована конструкція поплавця дозволяє легко регулювати його висоту і контролювати рівень води в резервуарі для води та має функцію миттєвої зупинки води.

Конструкція нижнього поплавця та ширший діапазон регулювання - тому підходить для низьких бачків.

Корпус клапана оснащений самоблокуючим пристроєм для легкого регулювання висоти.



ЕКОНОМНИЙ



ЛАТУННА РІЗЬБА



НАДІЙНИЙ

- Задяки функції затримки та миттєвої зупинки - значно економить воду.
- Доступні моделі з латунним та пластиковим різьбленням.
- Діапазон регулювання висоти 8»-13».
- Діапазон тиску води 0,2-16 бар.
- Рівень води залишається незмінним, навіть якщо тиск води змінюється.
- Спеціальна конструкція, нечутлива до домішок у воді.
- Антисифон.
- Мінімальна висота: 205 мм. Максимальна : 320 мм
- Ширина - 102 мм
- Макс висота штоку: 118 мм. Мінімальна: 60 мм

Код	Артикул	Матеріал кріплення	Діаметр підведення G (дюйм)
KR5608/KR5331	КТ-0103-1/2"	Латунне різьблення	1/2"
KR5609/KR5332	КТ-0103-3/8"	Латунне різьблення	3/8"
KR5333	КТ-0104-1/2"	Пластикове різьблення	1/2"

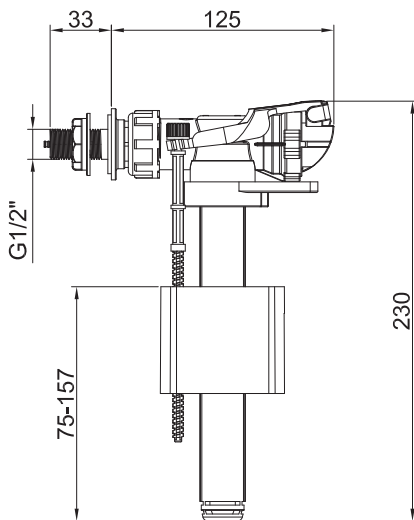
АРМАТУРА НАПОВНЮВАЛЬНА З БОКОВИМ ПІДВЕДЕННЯМ

▶▶ КТ-0105/КТ-0106

1/2" 3/8"



- Має варіанти діаметру підключення: 1/2", 3/8".
- Доступні моделі з латунним та пластиковим різьбленням.



Бічний впускний клапан води КТ-0105/КТ-0106 виготовлений із високоякісних матеріалів, тому витримує перепади тиску води в системі.



ЕКОНОМНИЙ



ЛАТУННА РІЗЬБА



НАДІЙНИЙ

- Завдяки функції затримки та миттєвої зупинки - значно економить воду.
- Доступні моделі з латунним та пластиковим різьбленням.
- Діапазон тиску води 0,2-16 бар.
- Спеціальна конструкція, нечутлива до домішок у воді.
- Ширина - 125 мм
- Висота - 230 мм

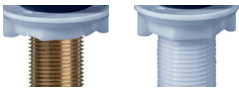
Код	Артикул	Матеріал кріплення	Діаметр підведення G (дюйм)
KR5610/KR5334	КТ-0105-1/2"	Латунне різьблення	1/2"
KR5611/KR5335	КТ-0105-3/8"	Латунне різьблення	3/8"
KR5336	КТ-0106-1/2"	Пластикове різьблення	1/2"
KR5337	КТ-0106-3/8"	Пластикове різьблення	3/8"



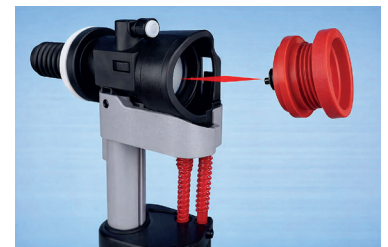
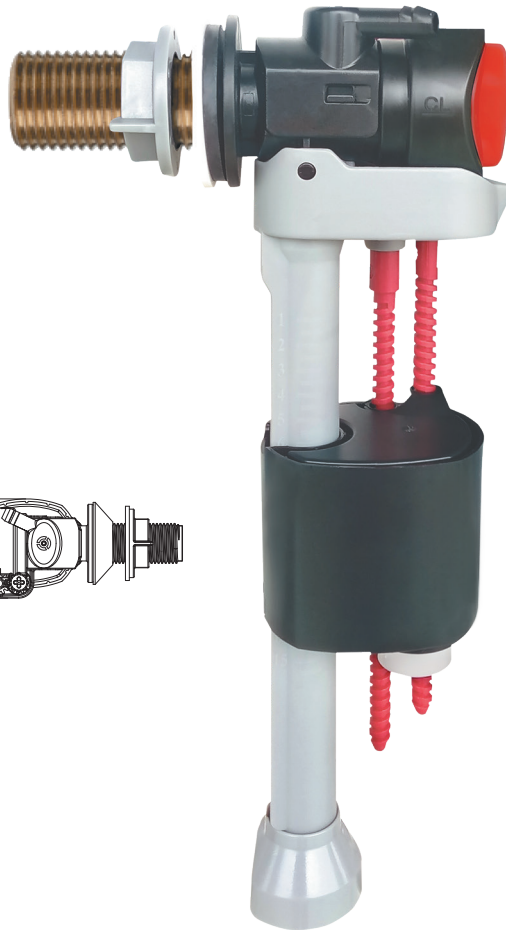
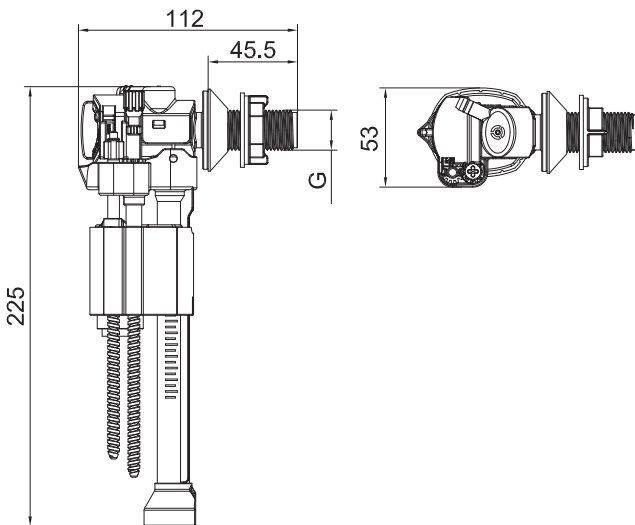
АРМАТУРА НАПОВНЮВАЛЬНА З БОКОВИМ ПІДВЕДЕННЯМ

▶▶ КТ-0107/КТ-0108

1/2" 3/8"



- Має варіанти діаметру підключення: 1/2", 3/8".
- Доступні моделі з латунним та пластиновим різьбленням.



Спеціальна конструкція водонепроникного ущільнення, більш зручна для обслуговування та очищення.



УНІВЕРСАЛЬНИЙ
РОЗМІР



РЕГУЛЮВАННЯ
ПОДАЧІ ВОДИ
(ПОДВІЙНИЙ ЗМИВ)



ВИСОКОЯКІСНІ
МАТЕРІАЛИ

Компактний розмір: Компактна конструкція, підходить для бачків різних розмірів: для вузьких і традиційних унітазів. Механізми мають меншу ширину - 66,5 мм до краю бачка, 112 мм загальна, із штуцером, щоб вільно розміщуватися всередині вузького бачка, не зачіпаючи його стінок.

Бічна підводка: Для вузьких і традиційних конструкцій бачка з бічним підведенням води.

Регулювання висоти: Арматура регулюється по висоті, що важливо для установки в бачки різної висоти.

Дворежимний злив: дозволяє економити воду, змиваючи 3 або 6 літрів Рівень води залишається незмінним навіть за зміни тиску.

Якісні мембрани: Використовуються спеціальні мембрани, що забезпечують герметичність та довговічність.

Особлива конструкція нечутлива до домішок у воді.

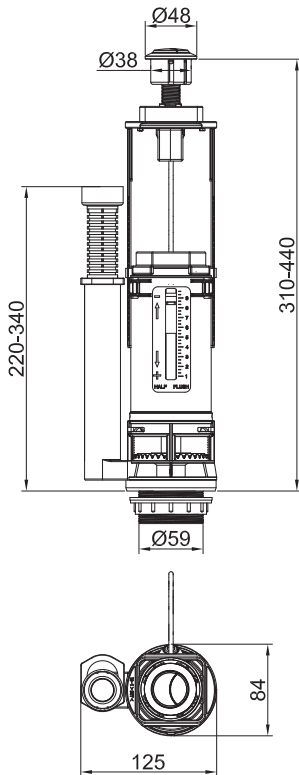
Вода продовжує наповнюватися навіть за вкрай низького тиску 0,1 бар. Вода миттєво перекривається навіть за тиску 16 бар.

Антисифонний механізм.

Код	Артикул	Матеріал кріплення	Діаметр підведення G (дюйм)
KR5831	КТ-0107-1/2"	Латунне різьблення	1/2"
KR5832	КТ-0107-3/8"	Латунне різьблення	3/8"
KR5833	КТ-0108-1/2"	Пластикове різьблення	1/2"

АРМАТУРА СПУСКНА ТРОСОВА З ДВОМА РЕЖИМАМИ ЗЛИВУ (КНОПКА ХРОМОВАНА)

▶▶ **КТ-0201**



РЕГУЛЮВАННЯ ПОДАЧІ ВОДИ
(ПОДВІЙНИЙ ЗМИВ)



ВИСОКОЯКІСНІ МАТЕРІАЛИ



УНІВЕРСАЛЬНЕ ПІДКЛЮЧЕННЯ:
ВСТАНОВЛЕННЯ КНОПКИ ЗМИВУ
З БУДЬ-ЯКОГО БОКУ ЗЛИВНОГО БАЧКА

УНІВЕРСАЛЬНА:

- Пневмо-привід клапана змиву дозволяє встановити механізм на бачок будь-якої висоти, підключити кнопку змиву з будь-якого боку зливного бачка або навіть винести кнопку за межі бачка.

Код	Артикул	Керування
KR5057	КТ-0201	Пневматичне

АРМАТУРА СПУСКНА З ДВОМА РЕЖИМАМИ ЗЛИВУ

▶▶ КТ-0202

Не потребує довгого натискання для зливу - вистачить м'якого поштовху - 10 Н.

Половину обсягу зливу можна регулювати, пересуваючи повзунок вгору та вниз, щоб налаштувати половинний обсяг зливу.

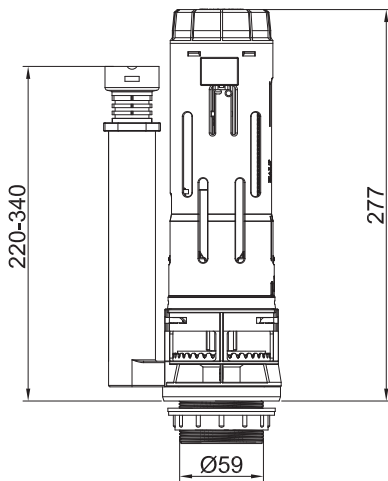


Повний обсяг зливу можна регулювати, пересуваючи повзунок вгору та вниз, щоб відрегулювати повний обсяг зливу.

Повний обсяг зливу можна регулювати, пересуваючи повзунок вгору та вниз, щоб відрегулювати повний обсяг зливу.



Силіконовий ущільнювач адаптований до різної якості води та нечутливий до бруду, гарантує довгий термін служби.



Легкий в керуванні:

Не потребує довгого натискання для зливу - вистачить м'якого поштовху - 10 Н.

Економія:

Повний обсяг зливу можна регулювати, пересуваючи повзунок вгору та вниз, щоб відрегулювати повний обсяг зливу.

Половину обсягу зливу можна регулювати, пересуваючи повзунок вгору та вниз, щоб налаштувати половинний обсяг зливу.

Більший регульований діапазон для повного та половинного зливу. Економить воду. Додатковий механізм самозакриття, більша економія води.

Надійний:

Силіконовий ущільнювач, нечутливий до бруду, довгий термін служби, адаптований до різної якості води, довгий термін служби.

Ефективний:

Швидкість зливу може досягати 2,8 л/с.

Стильний:

Подвійна округла форма легко впишеться до будь-якого дизайну ванної кімнати



Код	Артикул	Керування	Швидкість зливу
KR5338	КТ-0202	Механічне	до 2,8 л/с

КОМПЛЕКТ АРМАТУРИ: СПУСКНА 2-Х КНОПОЧНА + НАПОВНЮВАЛЬНА З УНІВЕРСАЛЬНИМ ПІДВЕДЕННЯМ І ЛАТУННИМ РІЗЬБЛЕННЯМ

►► **КТ-0301**

1/2" 3/8"



Складається із двох універсальних механізмів:

Спускна арматура

КТ-0201

Наповнювальна арматура (впускна)

КТ-0101



РЕГУЛЮВАННЯ ПОДАЧІ ВОДИ
(ПОДВІЙНИЙ ЗМИВ)



ВИСОКОЯКІСНІ МАТЕРІАЛИ



УНІВЕРСАЛЬНЕ ПІДКЛЮЧЕННЯ:
ВСТАНОВЛЕННЯ КНОПКИ ЗМИВУ
З БУДЬ-ЯКОГО БОКУ ЗЛИВНОГО БАЧКА



ЛАТУННА РІЗЬБА



УНІВЕРСАЛЬНЕ ПІДВЕДЕННЯ
(НИЖНЄ ТА БІЧНЕ)

Код	Артикул	Матеріал кріплення	Керування	Діаметр підведення G (дюйм)
KR5058	КТ-0301-1/2"	Латунне різьблення	Пневматичне	1/2"
KR5059	КТ-0301-3/8"	Латунне різьблення	Пневматичне	3/8"

КОМПЛЕКТ АРМАТУРИ: СПУСКНА 2-Х КНОПЧНА + НАПОВНЮВАЛЬНА З НИЖНІМ ПІДВЕДЕННЯМ ТА ПЛАСТИКОВИМ РІЗЬБЛЕННЯМ

►► **KT-0302**

1/2"

Складається із двох універсальних механізмів:

Спускна арматура

KT-0202

Наповнювальна арматура (впускна)

KT-0104



Легкий в керуванні - легкий дотик з м'яким натисканням

Економія води - регульований діапазон для повного та половинного змиву, додатковий механізм самозакриття



Надійний - силіконовий ущільнювач адаптований до різної якості води та нечутливий до бруду, гарантує довгий термін служби



Ефективний - швидкість змиву може досягати 2,8 л/с.

Стильний - подвійна округла форма легко впишеться до будь-якого дизайну ванної кімнати.



Задяки функції затримки та миттєвої зупинки - значно економить воду

Діапазон регулювання висоти 8"-13". Діапазон тиску води 0,2-16 бар

Рівень води залишається незмінним, навіть якщо тиск води змінюється.

Спеціальна конструкція, нечутлива до домішок у воді.

Антисифон.



Код	Артикул	Матеріал кріплення	Керування	Діаметр підведення G (дюйм)
KR5339	KT-0302-1/2"	Пластикове різьблення	Механічне	1/2"

КОМПЛЕКТ АРМАТУРИ: СПУСКНА 2-Х КНОПЧНА + НАПОВНЮВАЛЬНА З БОКОВИМ ПІДВЕДЕННЯМ ТА ПЛАСТИКОВИМ РІЗЬБЛЕННЯМ

►► **KT-0303**

1/2"

Складається із двох універсальних механізмів:

Спускна арматура

KT-0202

Наповнювальна арматура (впускна)

KT-0106



Легкий в керуванні - легкий дотик з м'яким натисканням

Економія води - регульований діапазон для повного та половинного змиву, додатковий механізм самозакриття

Надійний - силіконовий ущільнювач адаптований до різної якості води та нечутливий до бруду, гарантує довгий термін служби

Ефективний - швидкість змиву може досягати 2,8 л/с.

Стильний - подвійна округла форма легко впишеться до будь-якого дизайну ванної кімнати



Виготовлений із високоякісних матеріалів, тому витримує перепади тиску води в системі. Діапазон тиску води 0,2-16 бар.

Спеціальна конструкція, нечутлива до домішок у воді.



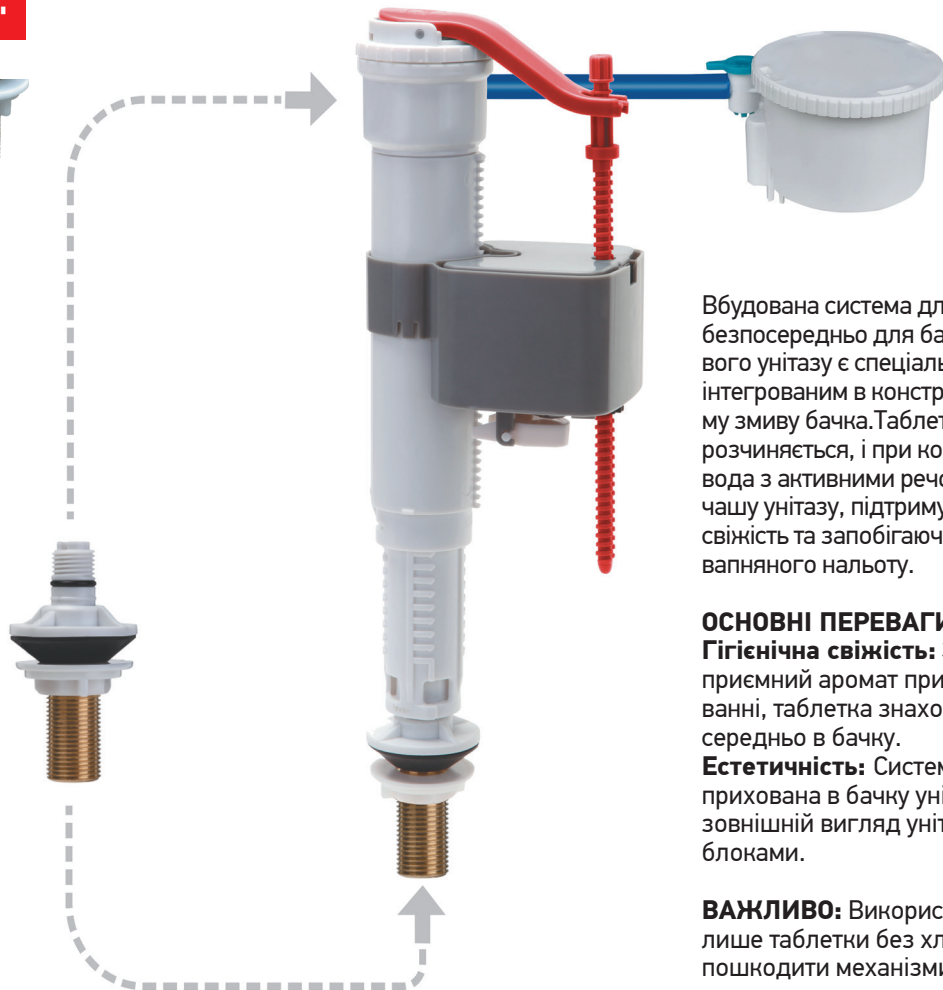
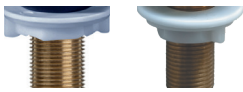
Код	Артикул	Матеріал кріплення	Керування	Діаметр підведення G (дюйм)
KR5340	KT-0303-1/2"	Пластикове різьблення	Механічне	1/2"

КОМПЛЕКТ АРМАТУРИ: НАПОВНЮВАЛЬНА З УНІВЕРСАЛЬНИМ ПІДВЕДЕННЯМ ТА ЛАТУННИМ РІЗЬБЛЕННЯМ + ХОЛДЕР ДЛЯ ОСВІЖАЮЧИХ ПІГУЛОК ДЛЯ УНІТАЗУ



▶▶ **КТ-0304**

1/2" 3/8"



Вбудована система для таблеток безпосередньо для бачка підлогового унітазу є спеціальним кошиком, інтегрованим в конструкцію механізму змиву бачка. Таблетка поступово розчиняється, і при кожному змиві вода з активними речовинами омиває чашу унітазу, підтримуючи чистоту, свіжість та запобігаючи утворенню вапняного нальоту.

ОСНОВНІ ПЕРЕВАГИ:

Гігієнічна свіжість: Забезпечує приємний аромат при кожному змиванні, таблетка знаходиться безпосередньо в бачку.

Естетичність: Система повністю прихована в бачку унітазу, не псує зовнішній вигляд унітазу підвісними блоками.

ВАЖЛИВО: Використовуються лише таблетки без хлору, щоб не пошкодити механізми бачка.



ЛАТУННА РІЗЬБА



УНІВЕРСАЛЬНЕ ПІДВЕДЕННЯ
(НИЖНЄ ТА БІЧНЕ)



ВИСОКОЯКІСНІ МАТЕРІАЛИ

ДОСКОНАЛИЙ:

- Універсальне підведення - нижнє або бічне.
- Витримує перепади тиску води, рівень води залишається незмінним при зміні тиску.
- Спеціальна конструкція, нечутлива до домішок у воді.

Код	Артикул	Матеріал кріплення	Діаметр підведення G (дюйм)
KR5834	КТ-0304-1/2"	Латунне різблення	1/2"
KR5835	КТ-0304-3/8"	Латунне різблення	3/8"

КОМПЛЕКТУЮЧІ ТА ЗАПЧАСТИНИ ДЛЯ ЗЛИВНОЇ АРМАТУРИ



КТ-1401-1/2"

Латунний штуцер до наповнювальної арматури для бачка унітазу
Код: KR5647



КТ-1401-3/8"

Латунний штуцер до наповнювальної арматури для бачка унітазу
Код: KR5648



КТ-1402-1/2"

Пластиковий штуцер до наповнювальної арматури для бачка унітазу
Код: KR5649



КТ-1403

Кнопка спуску води для пневматичного зливного клапану подвійна для КТ-0201 (колір ХРОМ)
Код: KR5700



КТ-1404

Кнопка спуску води для механічного зливного клапану подвійна для КТ-0202 (колір ХРОМ)
Код: KR5701



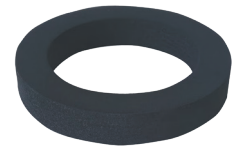
КТ-1405

Болти кріплення бачка до унітазу (пластикові)
Код: KR5702



КТ-1406

Болти кріплення бачка до унітазу (нержавіюча сталь)
Код: KR5704



КТ-1407

Прокладка пінопластова для зливного клапану бачка унітазу для КТ-0201, КТ-0202
Код: KR5703



КТ-1408

Мембрана силіконова для зливного клапану бачка унітазу для КТ-0201, КТ-0202
Код: KR5705



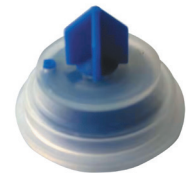
КТ-1409

Мембрана для наповнювального клапану бачка унітазу для КТ-0101, КТ-0102
Код: KR5706



КТ-1410

Мембрана для наповнювального клапану бачка унітазу для КТ-0103, КТ-0104
Код: KR5707



КТ-1411

Мембрана для наповнювального клапану бачка унітазу для КТ-0105, КТ-0106
Код: KR5708



koer.ua