



MIXXUSTM
SANITARY WARES



ОНОВЛЕННЯ АСОРТИМЕНТУ КУХОННИХ
МИЙОК **HANDEMADE** ТА АКЦЕСУАРІВ

Вересень / 2024 рік

КУХОННІ МИЙКИ З НЕРЖАВІЮЧОЇ СТАЛІ

Представлені мийки для кухні зроблені з нержавіючої сталі покритої за технологією PVD, що запобігає корозії та збільшує стійкість виробу до подряпин. Так само це покриття відповідає всім санітарно-гігієнічним нормам і має тривалий термін служби.



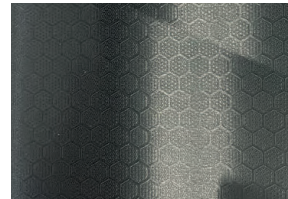
NANO-SILVER

NANO-SILVER - нержавіюча сталь покрита прозорим захисним шаром PVD - зберігається природний колір нержавіючої сталі.



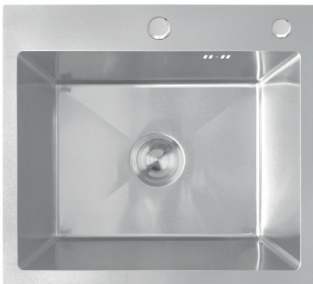
NANO-BLACK

NANO-BLACK - нержавіюча сталь, пофарбована в колір графіт і покрита захисним шаром PVD.

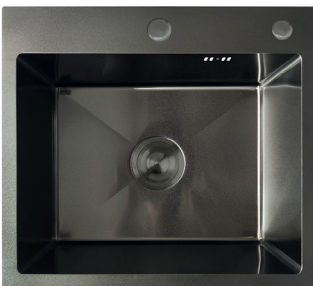
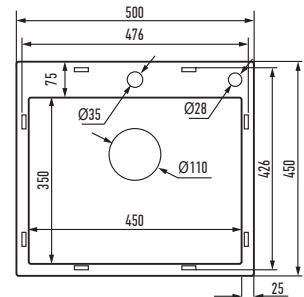


DECOR NANO-BLACK

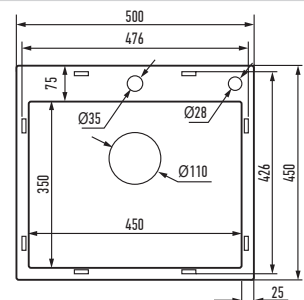
DECOR NANO-BLACK - нержавіюча сталь із структурою DECOR HONEYCOMB (соті) пофарбована в колір графіт та покрита захисним шаром PVD.



Артикул: **MH5045 NANO-SILVER**
Поверхня: PVD NANO-SILVER
Колір: Нержавіюча сталь
Розмір: 500×450×215 мм
Товщина: 3.0/0.8 мм
Матеріал: Нержавіюча сталь
Монтаж мийки: Врізна
Отвір під змішувач: Так
Сифон у комплекті: Так

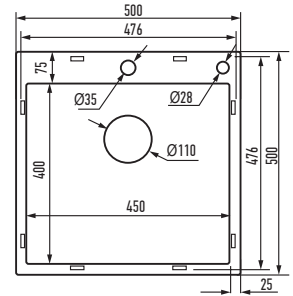


Артикул: **MH5045 NANO-BLACK**
Поверхня: PVD NANO-BLACK
Колір: Графіт
Розмір: 500×450×215 мм
Товщина: 3.0/0.8 мм
Матеріал: Нержавіюча сталь
Монтаж мийки: Врізна
Отвір під змішувач: Так
Сифон у комплекті: Так

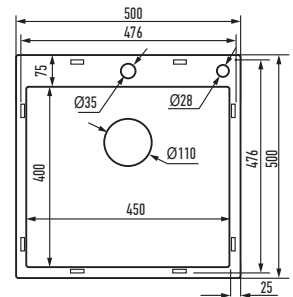




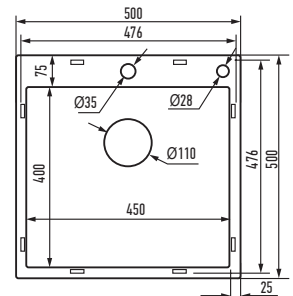
Артикул: **MH5050 NANO-SILVER**
 Поверхня: PVD NANO-SILVER
 Колір: Нержавіюча сталь
 Розмір: 500×500×215 мм
 Товщина: 3.0/0.8 мм
 Матеріал: Нержавіюча сталь
 Монтаж мийки: Врізна
 Отвір під змішувач: Так
 Сифон у комплекті: Так



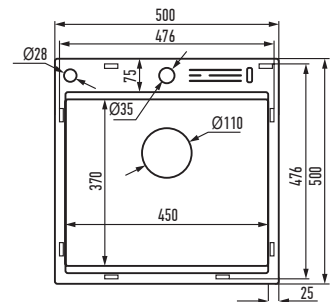
Артикул: **MH5050 NANO-BLACK**
 Поверхня: PVD NANO-BLACK
 Колір: Графіт
 Розмір: 500×500×215 мм
 Товщина: 3.0/0.8 мм
 Матеріал: Нержавіюча сталь
 Монтаж мийки: Врізна
 Отвір під змішувач: Так
 Сифон у комплекті: Так



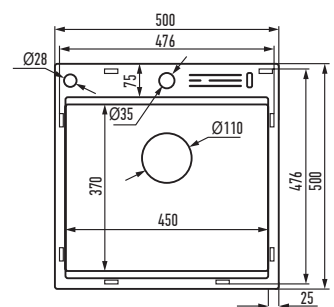
Артикул: **MH5050 DECOR NANO-BLACK**
 Поверхня: PVD DECOR NANO-BLACK
 Колір: Графіт
 Розмір: 500×500×215 мм
 Товщина: 3.0/0.8 мм
 Матеріал: Нержавіюча сталь
 Монтаж мийки: Врізна
 Отвір під змішувач: Так
 Сифон у комплекті: Так



Артикул: **MH5050-SK NANO-SILVER**
 Поверхня: PVD NANO-SILVER
 Колір: Нержавіюча сталь
 Розмір: 500×500×215 мм
 Товщина: 3.0/0.8 мм
 Матеріал: Нержавіюча сталь
 Монтаж мийки: Врізна
 Отвір під змішувач: Так
 Сифон у комплекті: Так
 Комплектація: Сходинка для сушарки BAS-03.SUS (390 мм), підставка під ножі

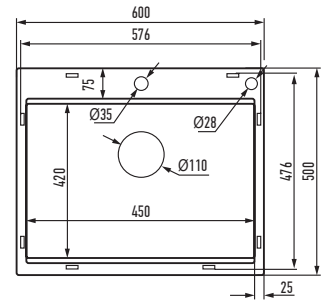


Артикул: **MH5050-SK NANO-BLACK**
 Поверхня: PVD NANO-BLACK
 Колір: Графіт
 Розмір: 500×500×215 мм
 Товщина: 3.0/0.8 мм
 Матеріал: Нержавіюча сталь
 Монтаж мийки: Врізна
 Отвір під змішувач: Так
 Сифон у комплекті: Так
 Комплектація: Сходинка для сушарки BAS-03 NANO-BLACK (390 мм), підставка під ножі

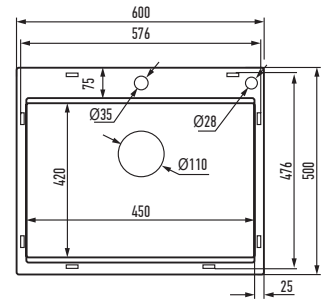




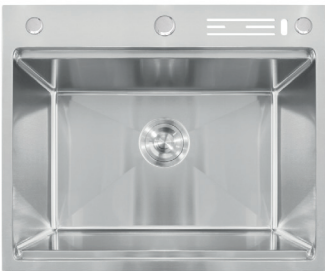
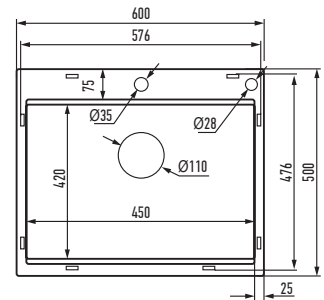
Артикул: **MH6050 NANO-SILVER**
 Поверхня: PVD NANO-SILVER
 Колір: Нержавіюча сталь
 Розмір: 600×500×215 мм
 Товщина: 3.0/0.8 мм
 Матеріал: Нержавіюча сталь
 Монтаж мийки: Врізна
 Отвір під змішувач: Так
 Сифон у комплекті: Так



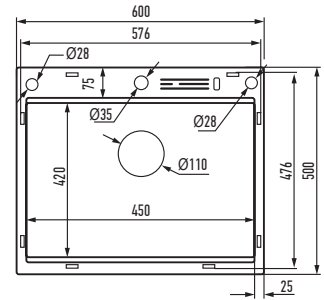
Артикул: **MH6050 NANO-BLACK**
 Поверхня: PVD NANO-BLACK
 Колір: Графіт
 Розмір: 600×500×215 мм
 Товщина: 3.0/0.8 мм
 Матеріал: Нержавіюча сталь
 Монтаж мийки: Врізна
 Отвір під змішувач: Так
 Сифон у комплекті: Так



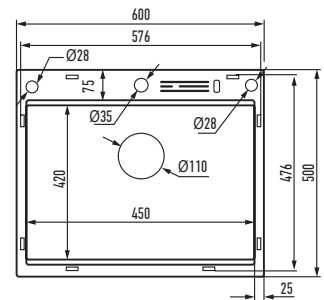
Артикул: **MH6050 DECOR NANO-BLACK**
 Поверхня: PVD DECOR NANO-BLACK
 Колір: Графіт
 Розмір: 600×500×215 мм
 Товщина: 3.0/0.8 мм
 Матеріал: Нержавіюча сталь
 Монтаж мийки: Врізна
 Отвір під змішувач: Так
 Сифон у комплекті: Так



Артикул: **MH6050-SK NANO-SILVER**
 Поверхня: PVD NANO-SILVER
 Колір: Нержавіюча сталь
 Розмір: 600×500×215 мм
 Товщина: 3.0/0.8 мм
 Матеріал: Нержавіюча сталь
 Монтаж мийки: Врізна
 Отвір під змішувач: Так
 Сифон у комплекті: Так
 Комплектація: Сходинка для сушарки BAS-03.SUS (390 мм), підставка під ножі

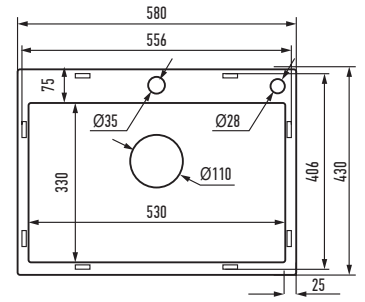


Артикул: **MH6050-SK NANO-BLACK**
 Поверхня: PVD NANO-BLACK
 Колір: Графіт
 Розмір: 600×500×215 мм
 Товщина: 3.0/0.8 мм
 Матеріал: Нержавіюча сталь
 Монтаж мийки: Врізна
 Отвір під змішувач: Так
 Сифон у комплекті: Так
 Комплектація: Сходинка для сушарки BAS-03 NANO-BLACK (390 мм), підставка під ножі

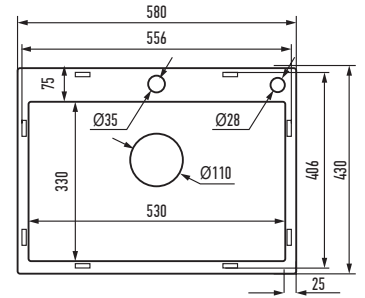




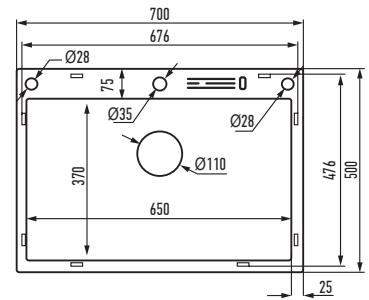
Артикул: **MH5843 NANO-SILVER**
 Поверхня: PVD NANO-SILVER
 Колір: Нержавіюча сталь
 Розмір: 580×430×215 мм
 Товщина: 3.0/0.8 мм
 Матеріал: Нержавіюча сталь
 Монтаж мийки: Врізна
 Отвір під змішувач: Так
 Сифон у комплекті: Так



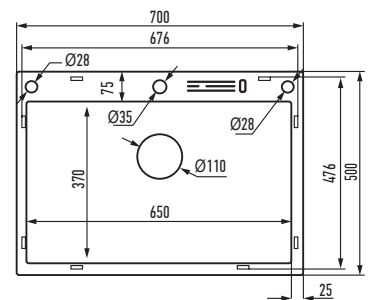
Артикул: **MH5843 NANO-BLACK**
 Поверхня: PVD NANO-BLACK
 Колір: Графіт
 Розмір: 580×430×215 мм
 Товщина: 3.0/0.8 мм
 Матеріал: Нержавіюча сталь
 Монтаж мийки: Врізна
 Отвір під змішувач: Так
 Сифон у комплекті: Так



Артикул: **MH7050-SK NANO-SILVER**
 Поверхня: PVD NANO-SILVER
 Колір: Нержавіюча сталь
 Розмір: 700×500×215 мм
 Товщина: 3.0/0.8 мм
 Матеріал: Нержавіюча сталь
 Монтаж мийки: Врізна
 Отвір під змішувач: Так
 Сифон у комплекті: Так
 Комплектація: Схординка для сушарки BAS-03.SUS (390 мм), підставка під ножі

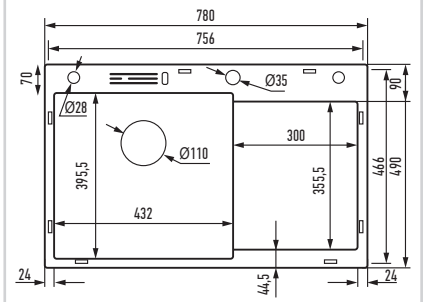


Артикул: **MH7050-SK NANO-BLACK**
 Поверхня: PVD NANO-BLACK
 Колір: Графіт
 Розмір: 700×500×215 мм
 Товщина: 3.0/0.8 мм
 Матеріал: Нержавіюча сталь
 Монтаж мийки: Врізна
 Отвір під змішувач: Так
 Сифон у комплекті: Так
 Комплектація: Схординка для сушарки BAS-03 NANO-BLACK (390 мм), підставка під ножі

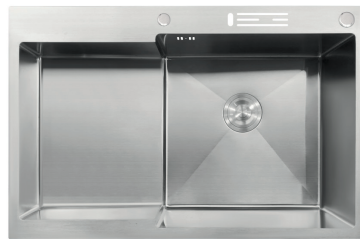
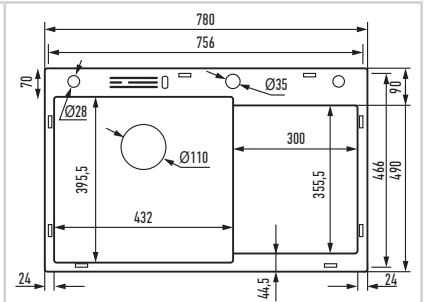




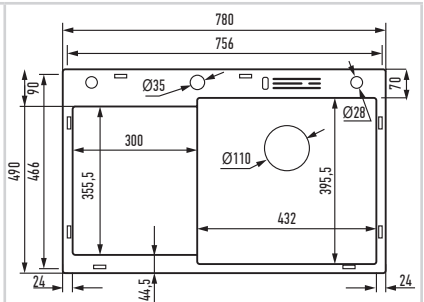
Артикул: **MH7849L-NK NANO-SILVER**
“ГЛИБОКЕ КРИЛО”
 Поверхня: PVD NANO-SILVER
 Колір: Нержавіюча сталь
 Розмір: 780×490×215 мм
 Товщина: 3.0/0.9 мм
 Матеріал: Нержавіюча сталь
 Монтаж мийки: Врізна
 Отвір під змішувач: Так
 Сифон у комплекті: Так
 Комплектація: Підставка під ножі



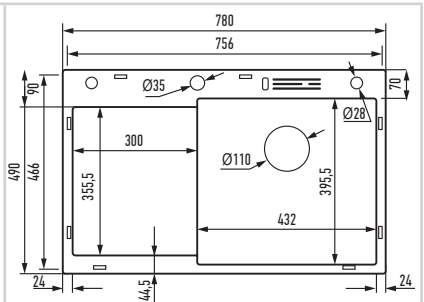
Артикул: **MH7849L-NK NANO-BLACK**
“ГЛИБОКЕ КРИЛО”
 Поверхня: PVD NANO-BLACK
 Колір: Графіт
 Розмір: 780×490×215 мм
 Товщина: 3.0/0.9 мм
 Матеріал: Нержавіюча сталь
 Монтаж мийки: Врізна
 Отвір під змішувач: Так
 Сифон у комплекті: Так
 Комплектація: Підставка під ножі



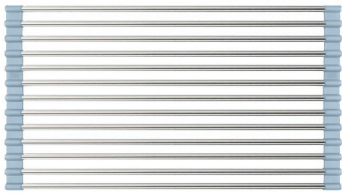
Артикул: **MH7849R-NK NANO-SILVER**
“ГЛИБОКЕ КРИЛО”
 Поверхня: PVD NANO-SILVER
 Колір: Нержавіюча сталь
 Розмір: 780×490×215 мм
 Товщина: 3.0/0.9 мм
 Матеріал: Нержавіюча сталь
 Монтаж мийки: Врізна
 Отвір під змішувач: Так
 Сифон у комплекті: Так
 Комплектація: Підставка під ножі



Артикул: **MH7849R-NK NANO-BLACK**
“ГЛИБОКЕ КРИЛО”
 Поверхня: PVD NANO-BLACK
 Колір: Графіт
 Розмір: 780×490×215 мм
 Товщина: 3.0/0.9 мм
 Матеріал: Нержавіюча сталь
 Монтаж мийки: Врізна
 Отвір під змішувач: Так
 Сифон у комплекті: Так
 Комплектація: Підставка під ножі

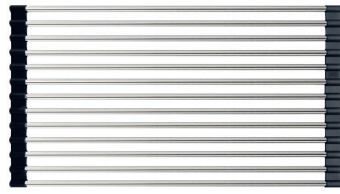


АКСЕСУАРИ



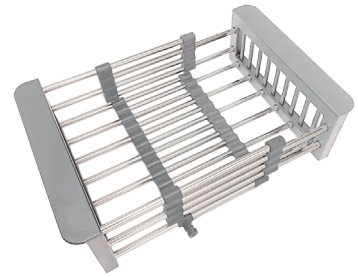
Артикул: **RAC-01.SUS GRAY**
Килимок-сушарка для посуду на мийку

Колір: Сірий



Артикул: **RAC-01.SUS BLACK**
Килимок-сушарка для посуду на мийку

Колір: Чорний



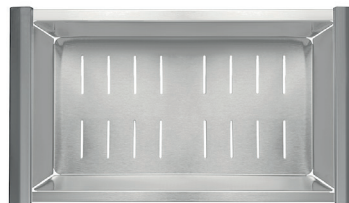
Артикул: **BAS-01.SUS GRAY**
Сушарка для посуду з нержавіючої сталі

Колір: Сірий



Артикул: **BAS-01.SUS BLACK**
Сушарка для посуду з нержавіючої сталі

Колір: Чорний



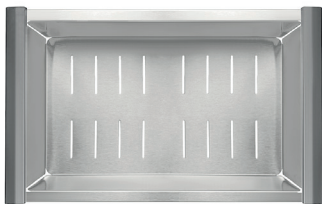
Артикул: **BAS-02.SUS**
Сушарка для посуду 430 мм з нержавіючої сталі

Колір: Нержавіюча сталь



Артикул: **BAS-02 NANO-BLACK**
Сушарка для посуду 430 мм з нержавіючої сталі

Колір: Графіт



Артикул: **BAS-03.SUS**
Сушарка для посуду 390 мм з нержавіючої сталі

Колір: Нержавіюча сталь

Сумісність: Підходить до мийок зі сходинок



Артикул: **BAS-03 NANO-BLACK**
Сушарка для посуду 390 мм з нержавіючої сталі

Колір: Графіт

Сумісність: Підходить до мийок зі сходинок



Артикул: **DIS-01.SUS**
Дозатор для рідкого мила
врізний з нержавіючої
сталі
Колір: Нержавіюча сталь



Артикул: **DIS-01 NANO-BLACK**
Дозатор для рідкого
мила врізний
Колір: Графіт



Артикул: **DIS-01 BLACK**
Дозатор для рідкого мила
врізний з нержавіючої
сталі
Колір: Чорний



Артикул: **WAS-01.SUS**
Омивач для склянок
з нержавіючої сталі
Колір: Нержавіюча сталь



Артикул: **WAS-01 NANO-BLACK**
Омивач для склянок
з нержавіючої сталі
Колір: Графіт